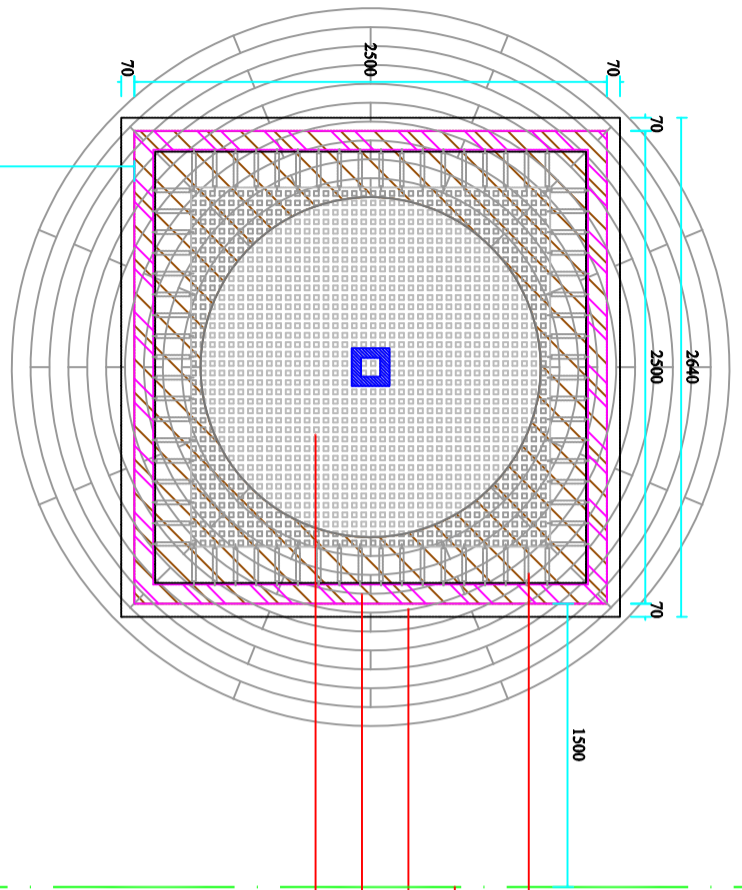


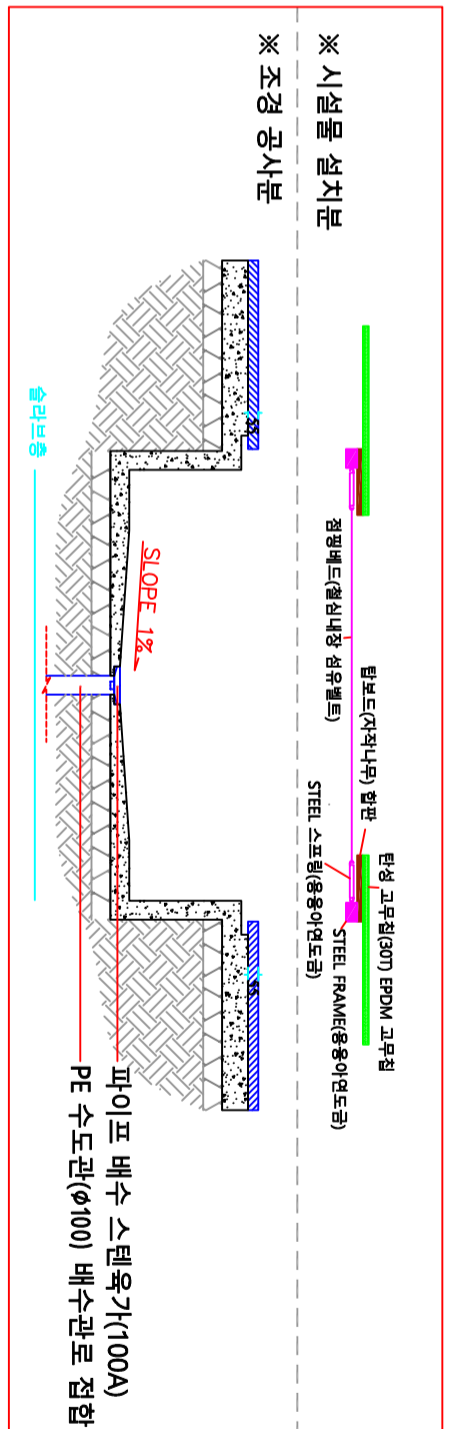
NOTE

D:\W게인 설계업무\W2014새하반기\트림폴린\W이미지\WPD-94700(circle 2.5x2.5m).jpg

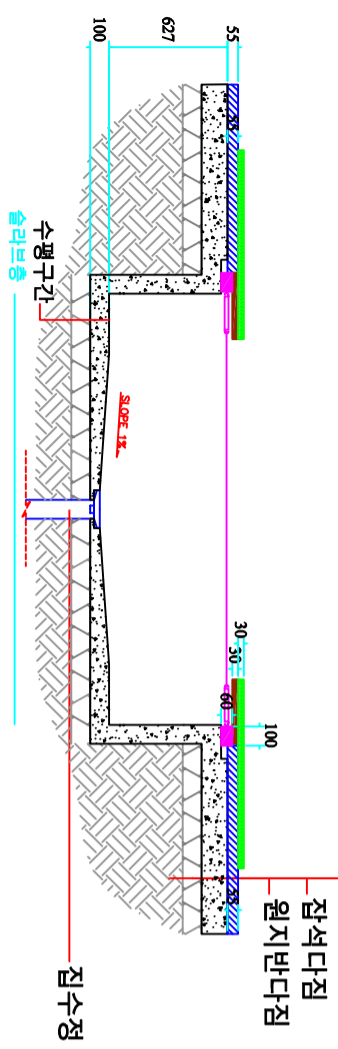


- 스프링
- safety area (권장사항)
- 기초컷팅라인
- 트림폴린 프레임 (120X60)도금철제
- 점핑베드(철심내장 섬유벨트)

1 평면도 SCALE : 1 / 40



2 정면도 SCALE : 1 / 40



3 측면도 SCALE : 1 / 40

