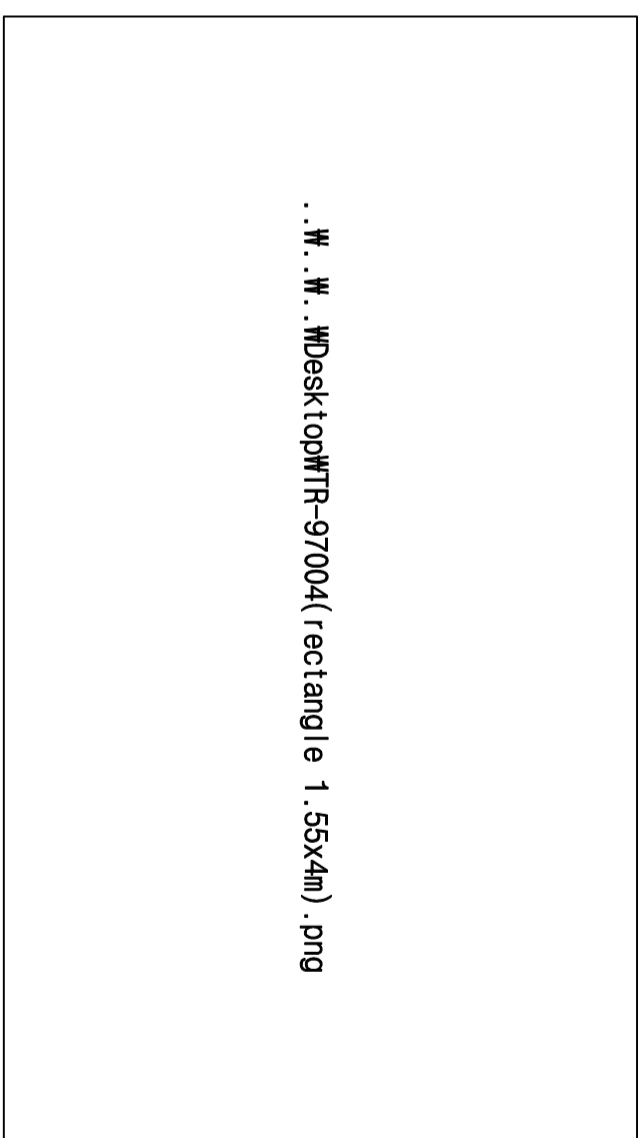
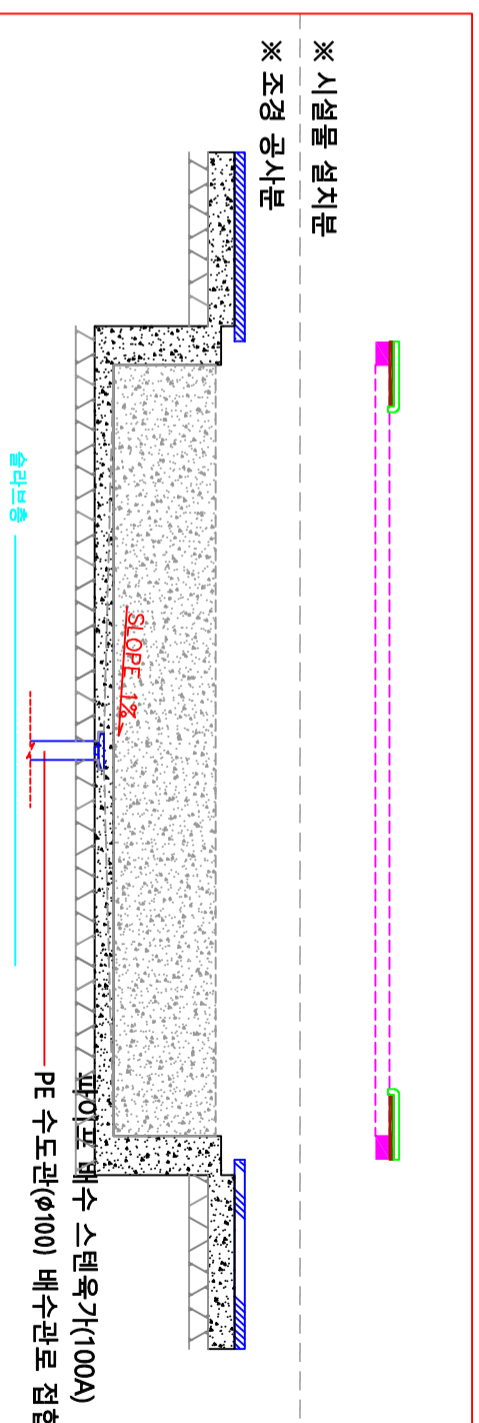


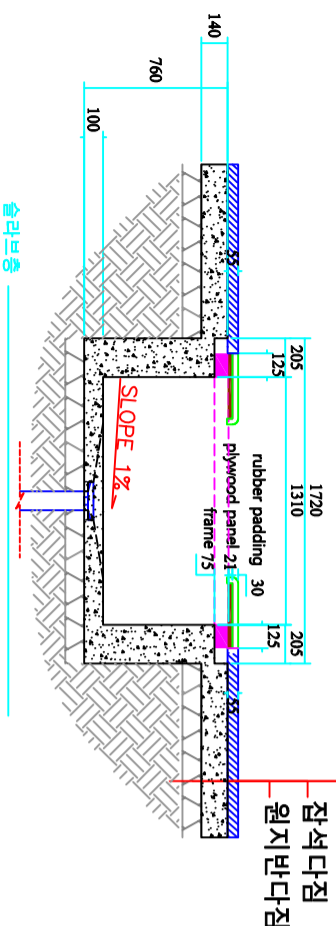
safety area (권장사항)
 기초컷팅라인
 트랩폴린 프레임
 정평베드(철심내장 섬유벨트)



5 이미지
SCALE : NONE

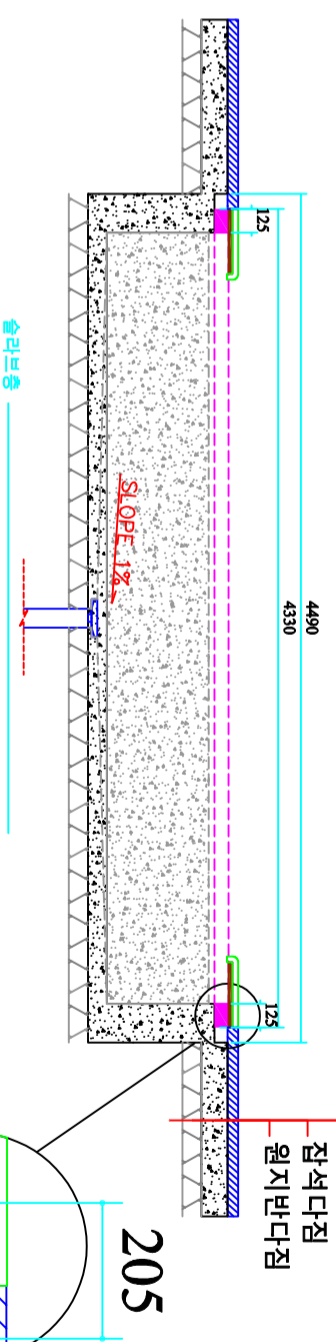


1 평면도
SCALE : 1 / 40

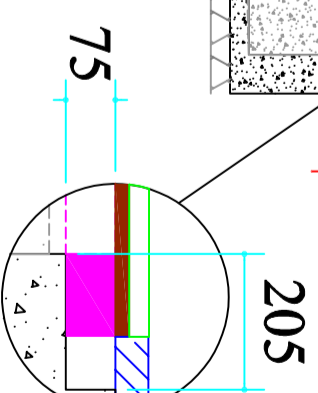


2 정면도
SCALE : 1 / 40

4 시공상세도
SCALE : 1 / 40



3 측면도
SCALE : 1 / 40



NOTE

PROJECT TITLE

PTR-1540 트랩폴린 상세도

SHEET TITLE

DATE

SCALE

A3 : 1 / 40

CHECKED BY

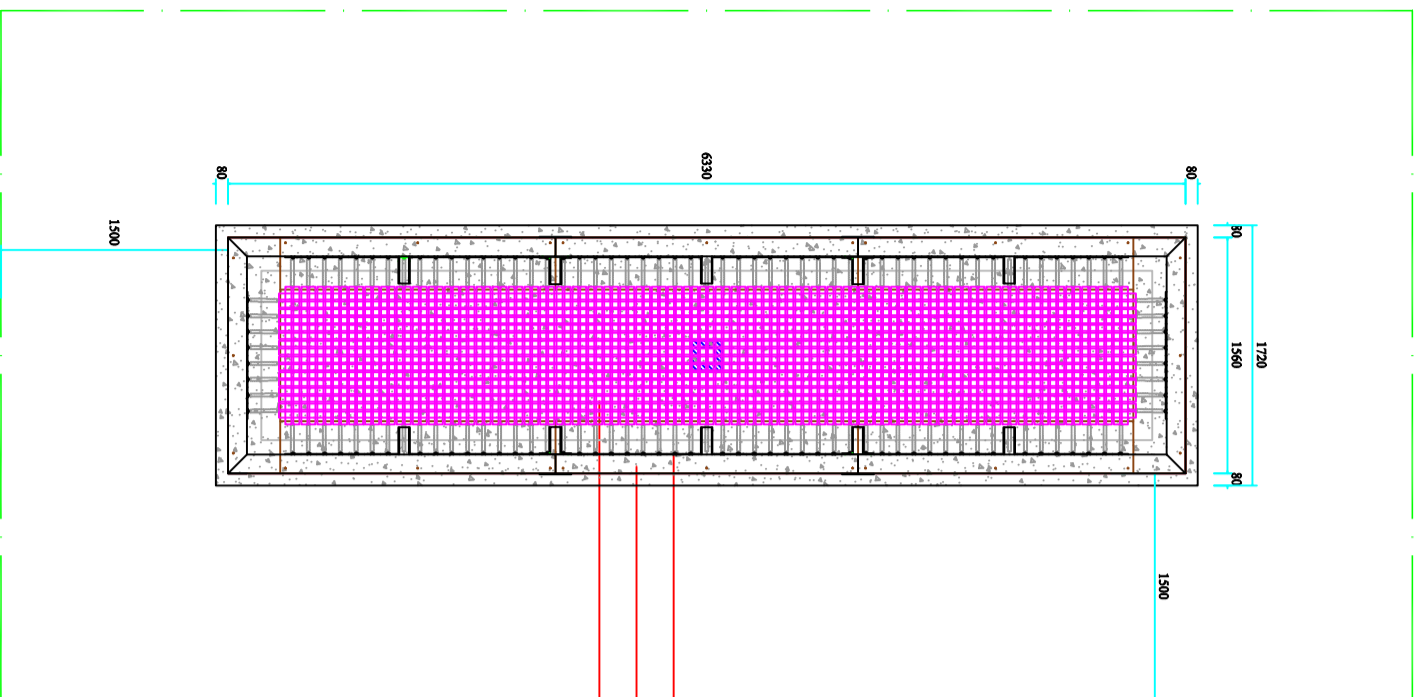
DRAWING BY

SHEET SIZE DRAWING NO

SHEET NO

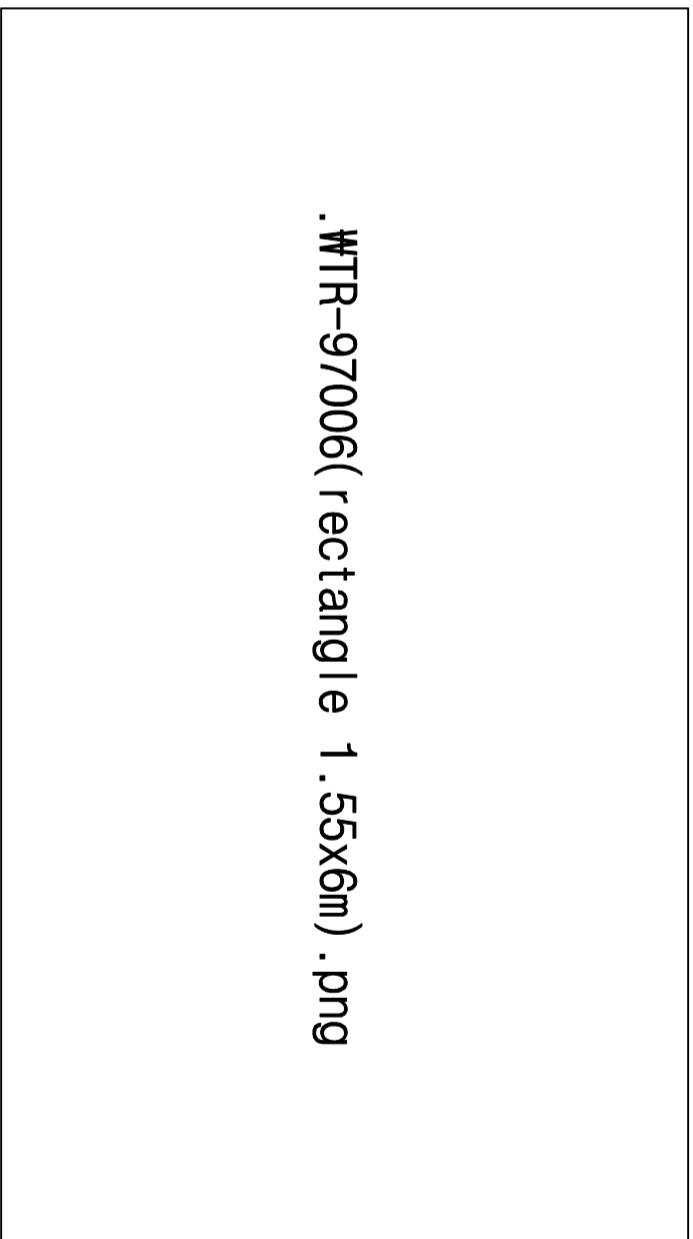
GV
(주)지브이

서울시 강동구 양재대로 1397, 양재빌딩 503호
 Tel. 02-6713-9213
 Fax. 070-8884-9971

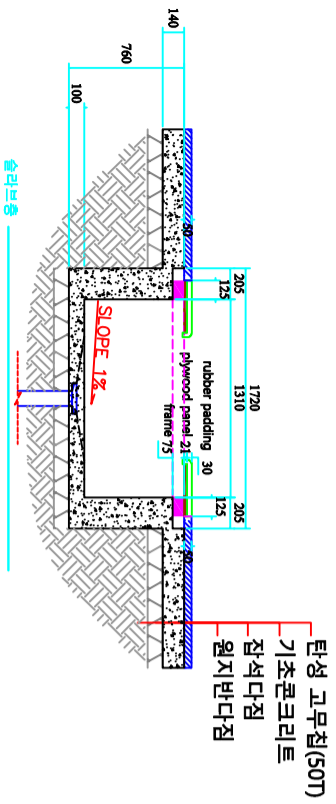


1 평면도
SCALE : 1 / 50

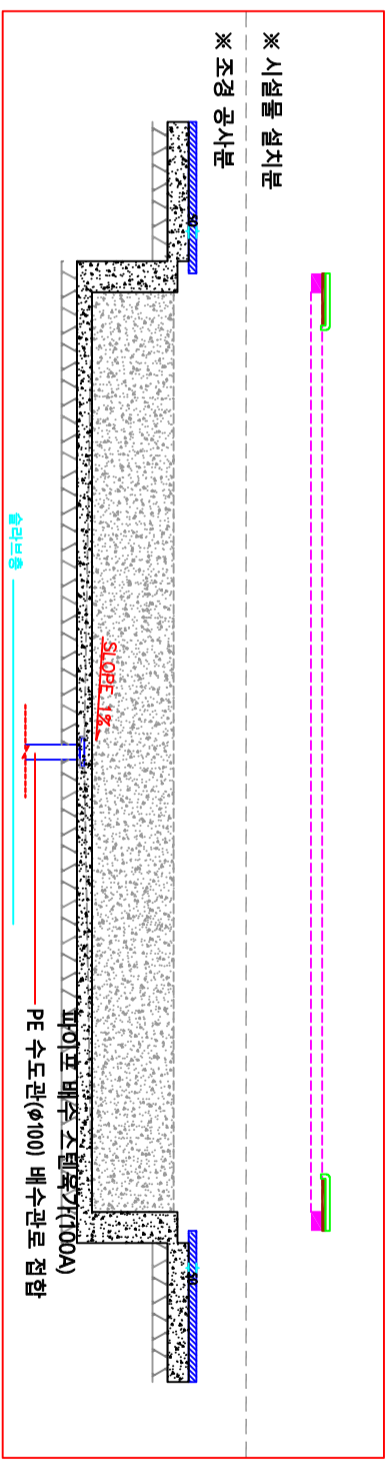
— safety area (권장사항)
— 기초컷팅라인
— 트렘플린 포레임
— 점핑베드(철심내장 섬유벨트)



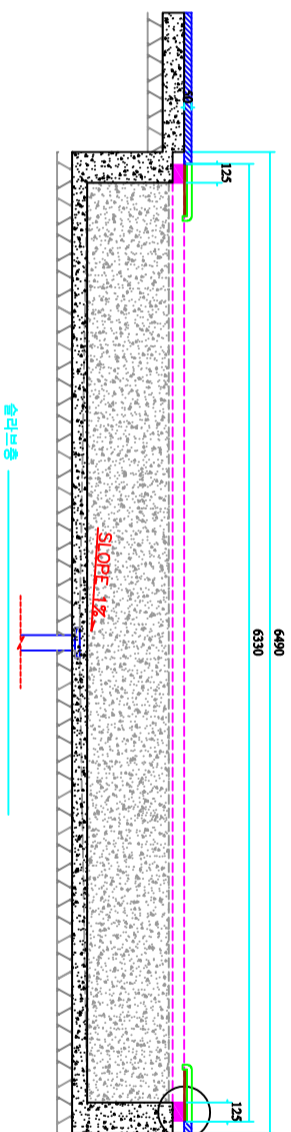
5 이미지
SCALE : NONE



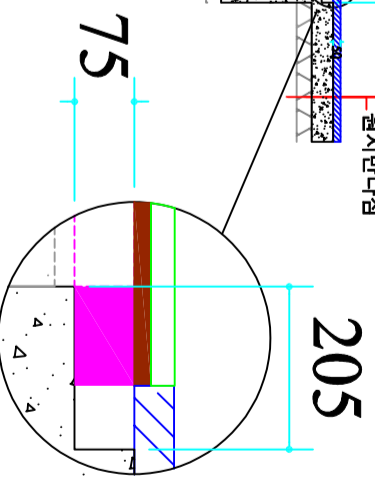
2 정면도
SCALE : 1 / 50



4 시공상세도
SCALE : 1 / 60



3 측면도
SCALE : 1 / 50



NOTE

PROJECT TITLE

PTR-1560 트렘플린 상세도

SHEET TITLE

DATE

SCALE

A3 : 1/50

CHECKED BY

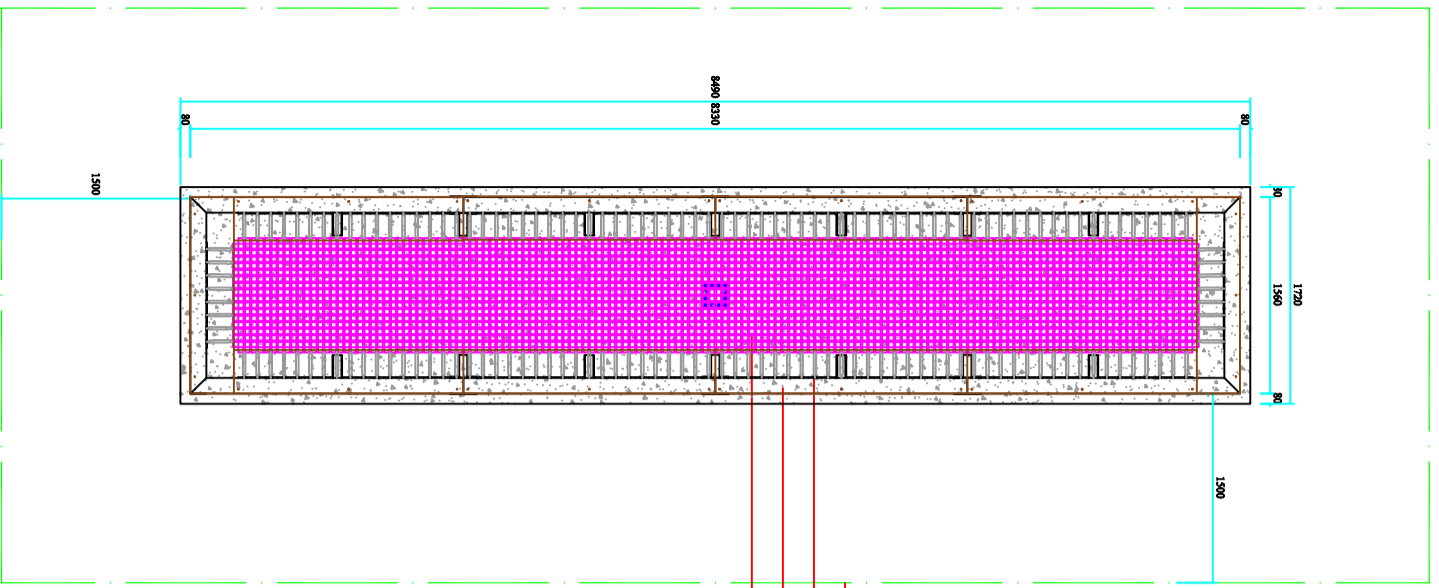
DRAWING BY

SHEET SIZE DRAWING NO

SHEET NO

GV
(주)지브이

서울시 강동구 양재대로 1397, 양재빌딩 503호
Tel. 02-6713-9213
Fax. 070-8884-9971

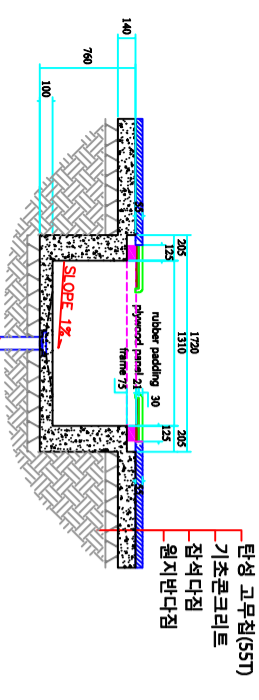


safety area (권장사항)
 기초컷팅라인
 트랩홀린 포레임
 점명배드(철심내장 섬유벨트)

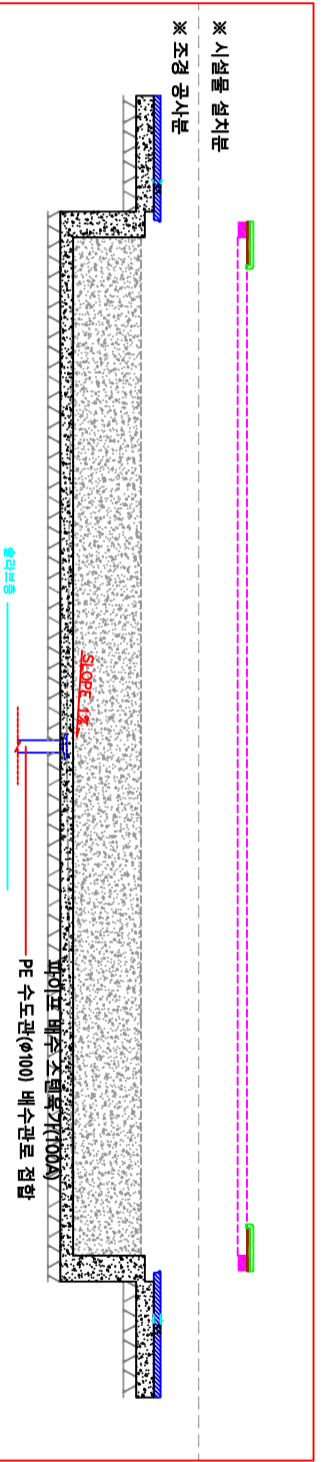
.WTR-97008(rectangle 1.55x8m) .png

5 이미지
 SCALE : NONE

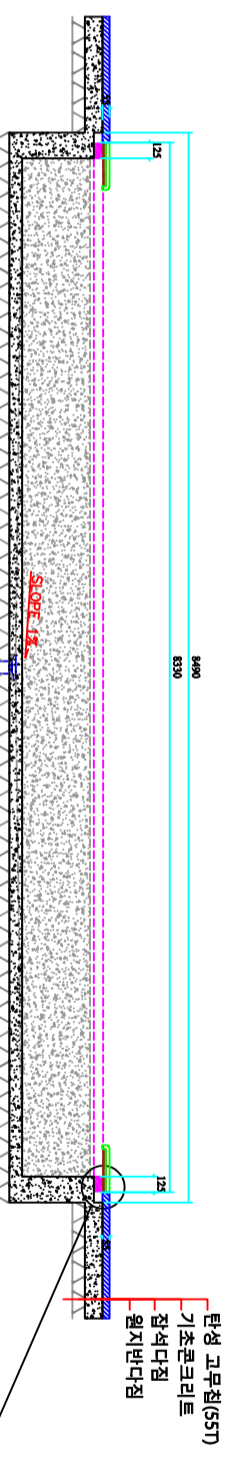
1 평면도
 SCALE : 1 / 60



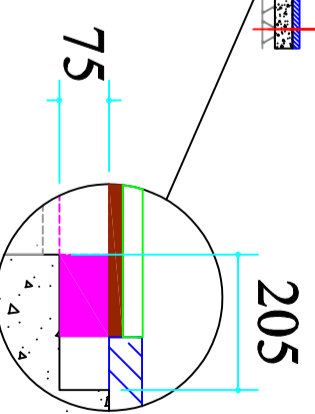
2 정면도
 SCALE : 1 / 60



4 시공상세도
 SCALE : 1 / 60



3 측면도
 SCALE : 1 / 60



NOTE	
PROJECT TITLE	
PTR-1580 트랩홀린 상세도	
SHEET TITLE	
DATE	
SCALE	
A3 : 1/60	
CHECKED BY	
DRAWING BY	
SHEET SIZE	DRAWING NO
	SHEET NO

NOTE

PROJECT TITLE

PTR-15100 트림펠린 상세도

SHEET TITLE

DATE

SCALE

A3 : 1/60

CHECKED BY

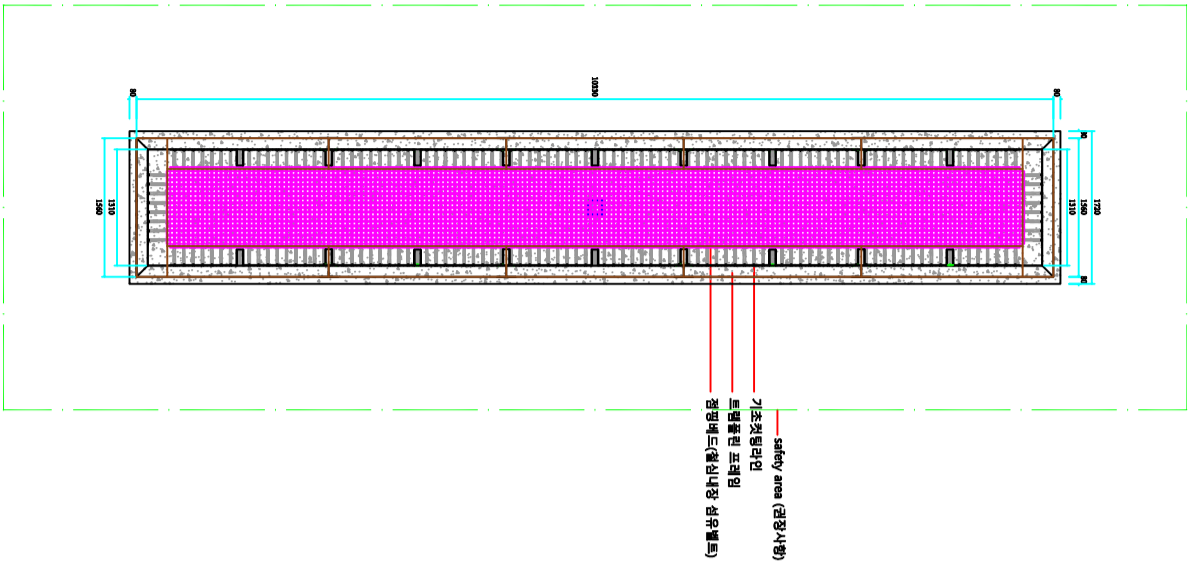
DRAWING BY

SHEET SIZE

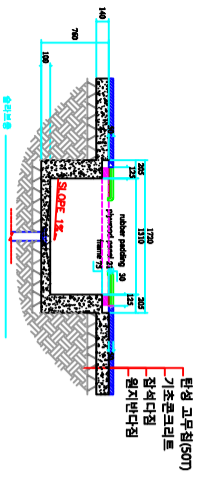
DRAWING NO

SHEET NO

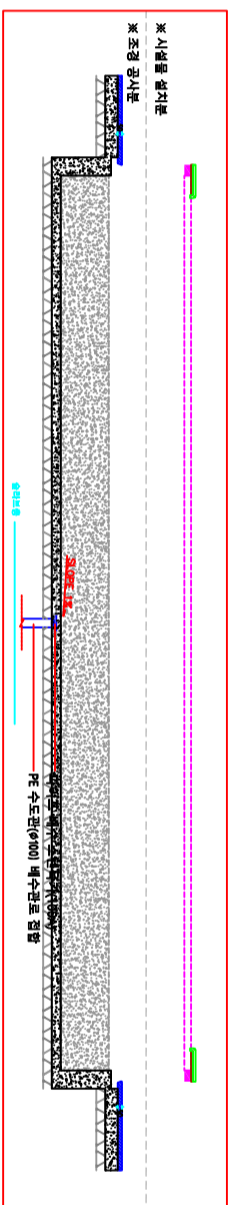
.WTR-97009(rectangle 1.55x10m) .png



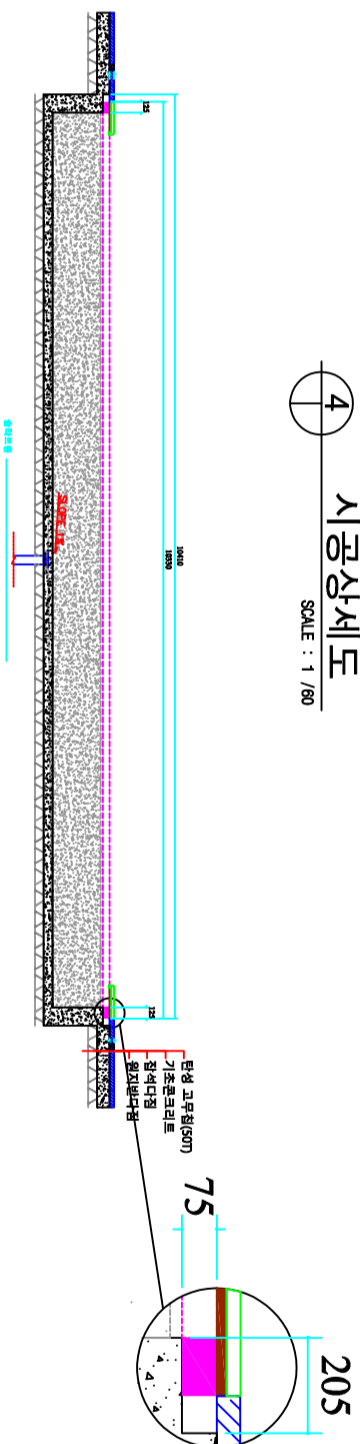
1 평면도 SCALE : 1 / 60



2 정면도 SCALE : 1 / 60



4 시공상세도 SCALE : 1 / 60



3 측면도 SCALE : 1 / 60