

— safety area (권장사항)
 — 기초컷팅라인
 — 트랩폴린 프레임
 — 점평베드(철심내장 섬유벨트)

D:\#개인 설계업무\#2014\#하반기\#트랩폴린\#이미지\#N-97610(square 2.65x2.65m) .png

NOTE

PROJECT TITLE

PX-2626 트랩폴린 상세도

SHEET TITLE

DATE

SCALE

A3 : 1/40

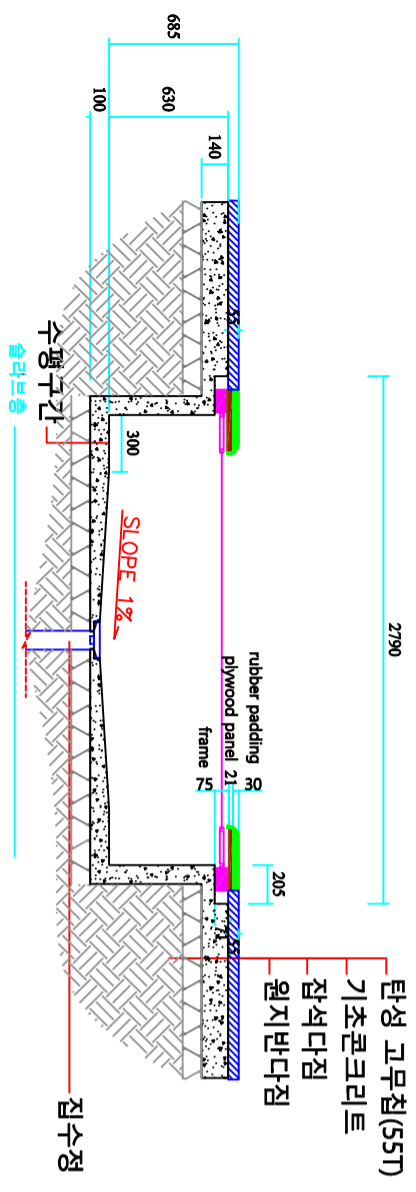
CHECKED BY

DRAWING BY

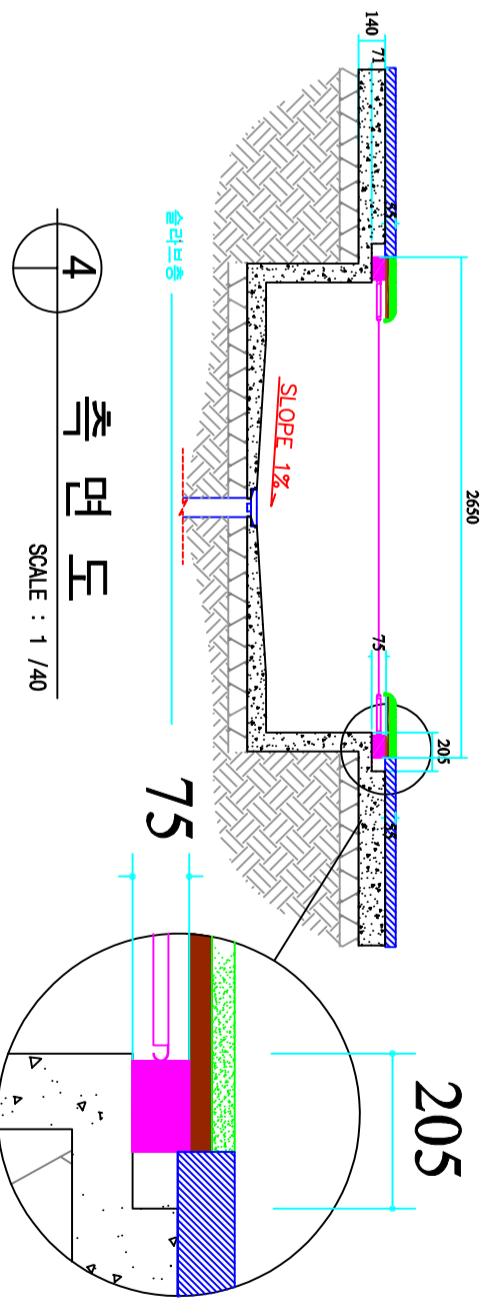
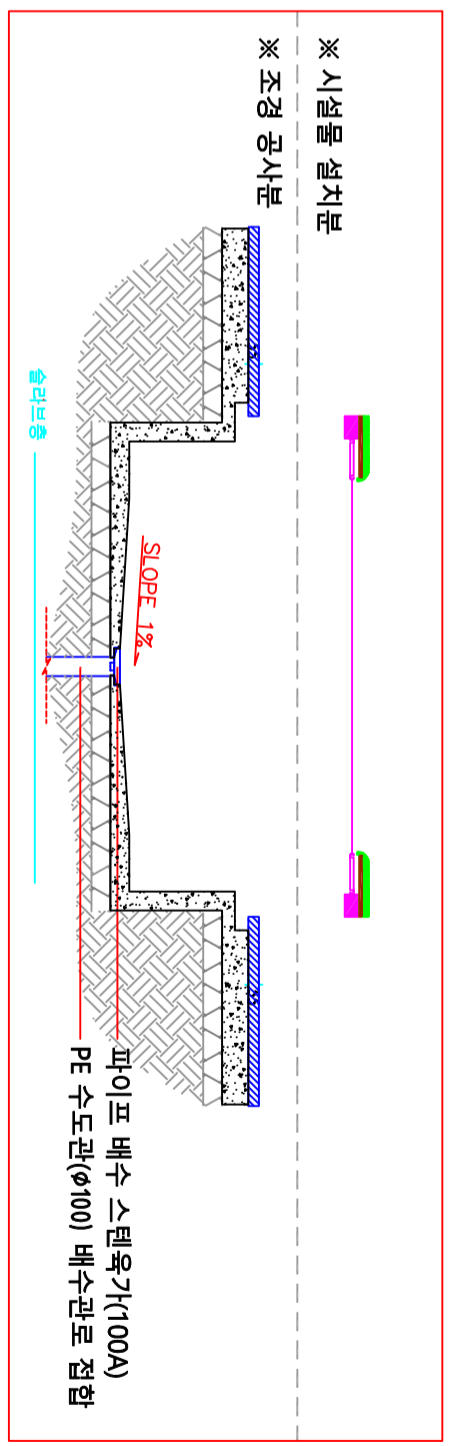
SHEET SIZE DRAWING NO

SHEET NO

1 평면도
 SCALE : 1 / 40



3 정면도
 SCALE : 1 / 40



4 측면도
 SCALE : 1 / 40