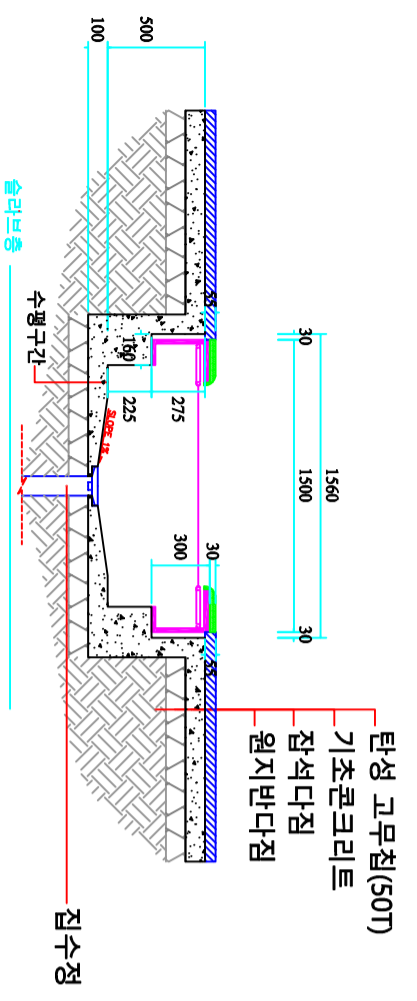


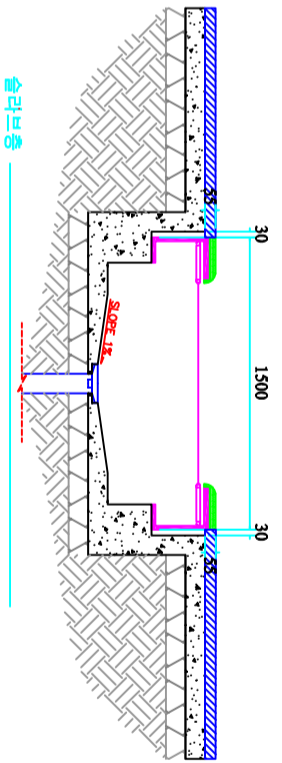
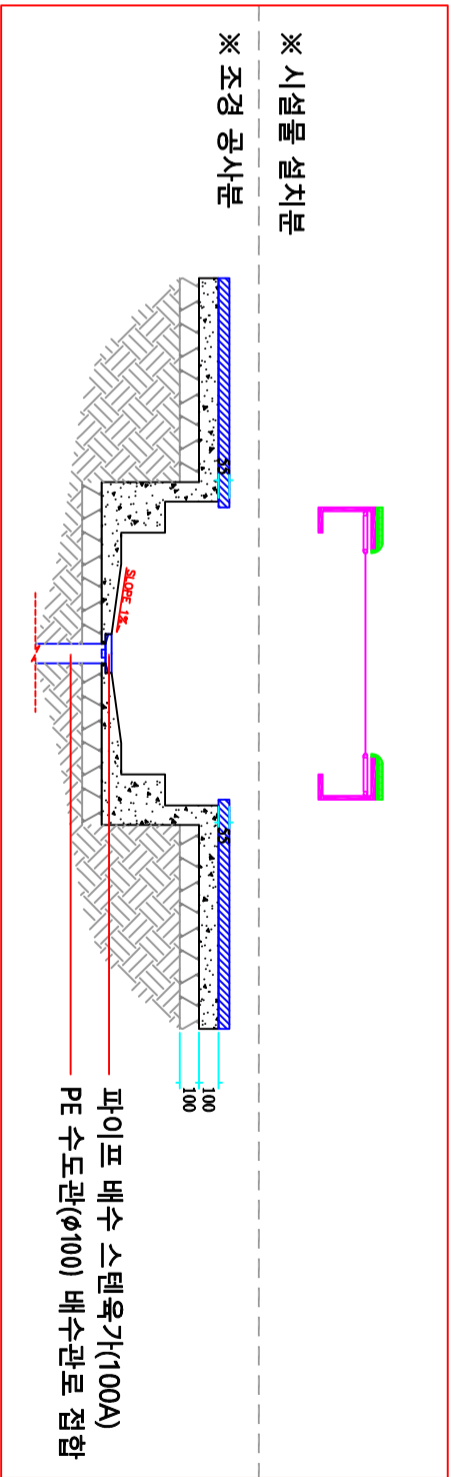
safety area (권장사항)  
기초컷팅라인  
트랩 폴린 프레임  
점평베드(철심내장 섬유벨트)

D:\#개인 설계업무\#2014\#하반기\#트랩 폴린\#이미지\#P-97010(circle 1.5x1.5m).png

1 평면도  
SCALE : 1 / 40



탄성 고무철(50T)  
기초콘크리트  
잡석다짐  
원지반다짐



2 정면도  
SCALE : 1 / 40

3 측면도  
SCALE : 1 / 40

NOTE

PROJECT TITLE

PL-1515 트랩 폴린 상세도

SHEET TITLE

DATE

SCALE

A3 : 1/40

CHECKED BY

DRAWING BY

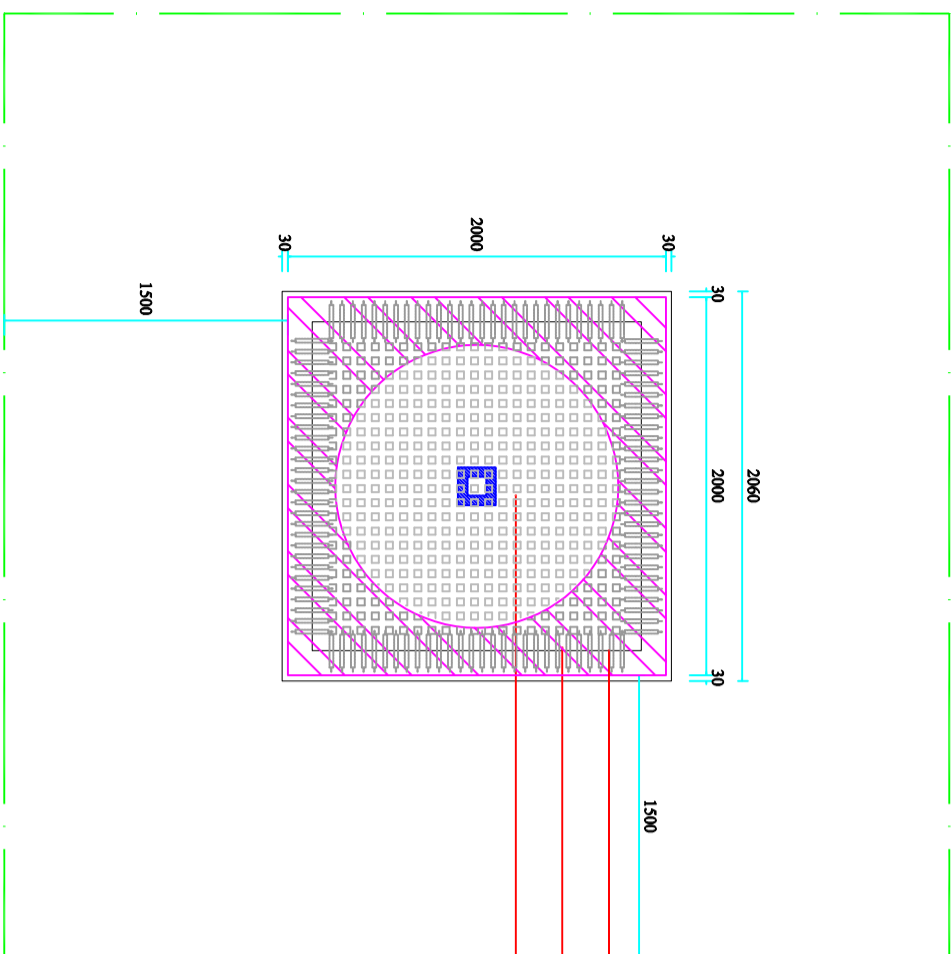
SHEET SIZE

DRAWING NO

SHEET NO

GV  
(주)지브이

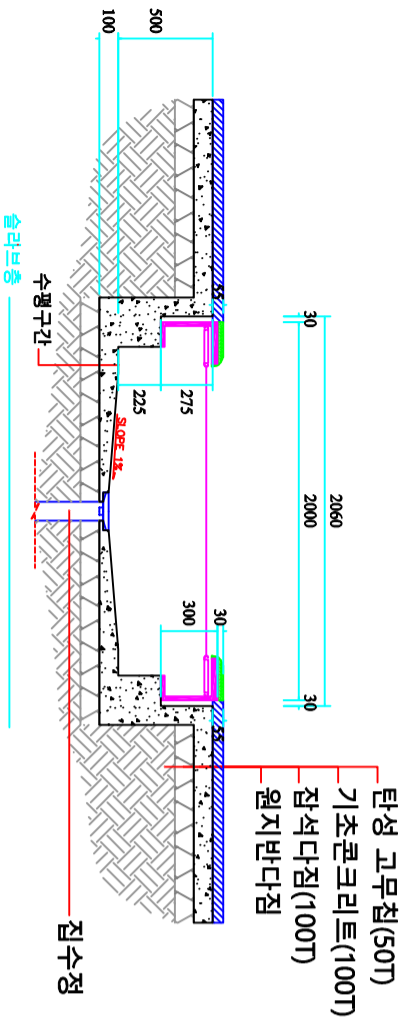
서울시 강동구 양재대로 1397, 양재빌딩 503호  
Tel. 02-6713-9213 Fax. 070-8864-9871



safety area (권장사항)  
 기초컷팅라인  
 트랩폴린 프레임  
 점평베드(철심내장 섬유셀트)

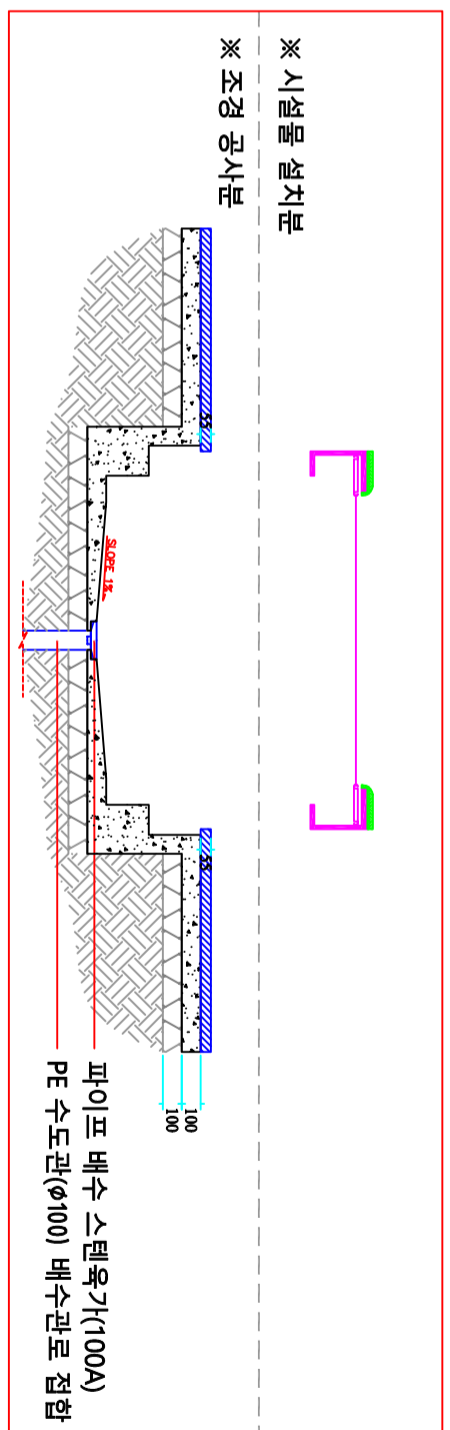


**1 평면도**  
 SCALE : 1 / 40



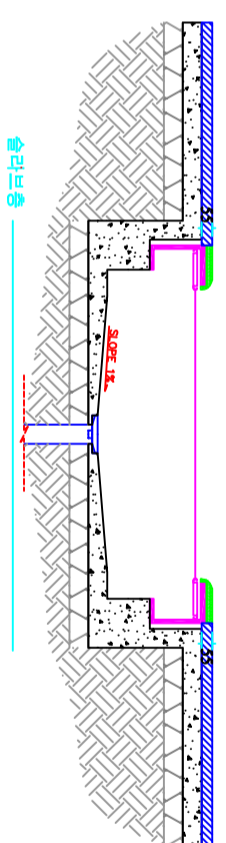
탄성 고무칩(50T)  
 기초콘크리트(100T)  
 잡석다짐(100T)  
 원지반다짐

**2 정면도**  
 SCALE : 1 / 40



※ 시설물 설치분  
 ※ 조경 공사분  
 파이프 배수 스텐육기(100A)  
 PE 수도관(φ100) 배수관로 접합

**3 측면도**  
 SCALE : 1 / 40



NOTE

PROJECT TITLE

PL-2020 트랩폴린 상세도

SHEET TITLE

DATE

SCALE

A3 : 1/40

CHECKED BY

DRAWING BY

SHEET SIZE DRAWING NO

SHEET NO

NOTE

PROJECT TITLE

PL-2525 트림플린 상세도

SHEET TITLE

DATE

2019. 04. 05.

SCALE

A3 : 1/40

CHECKED BY

안정일

DRAWING BY

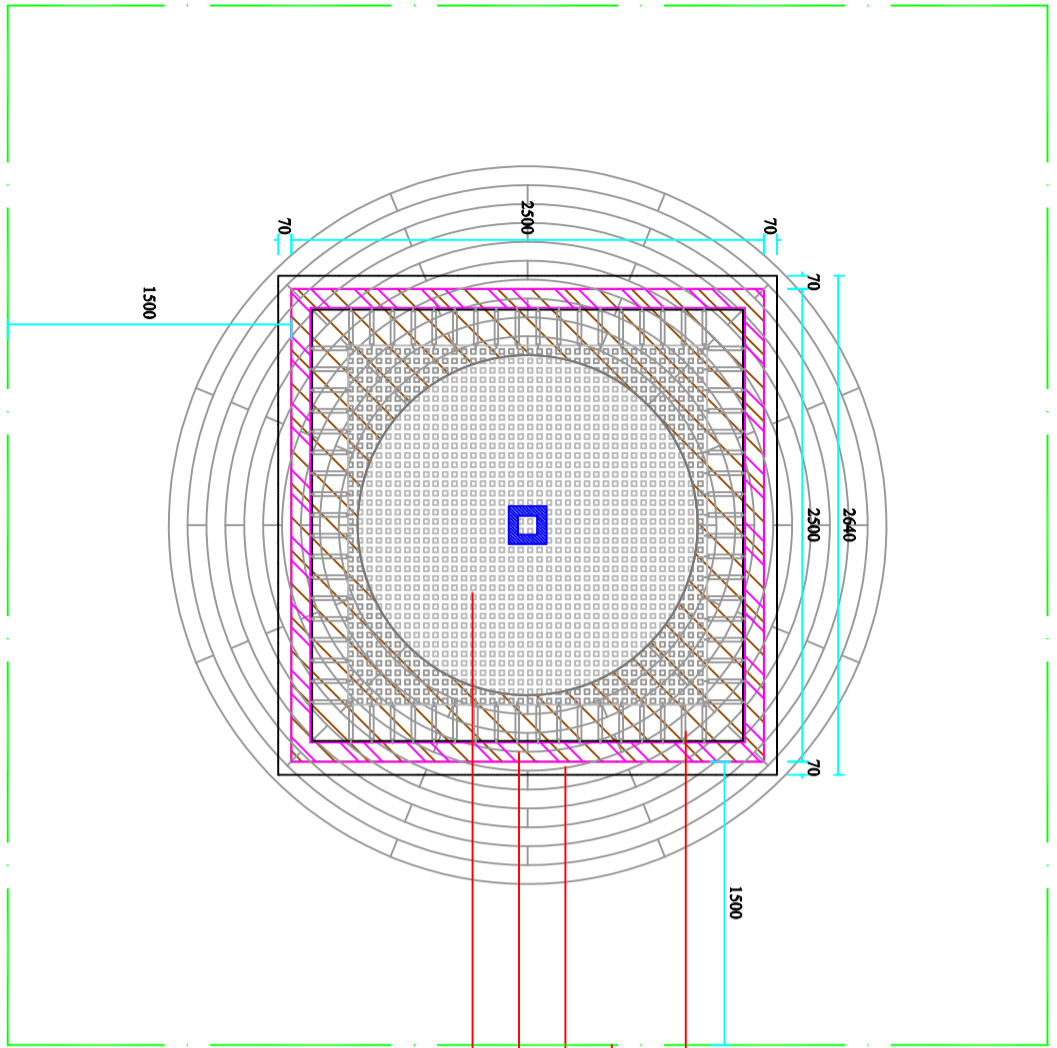
진현준

SHEET SIZE DRAWING NO

SHEET NO

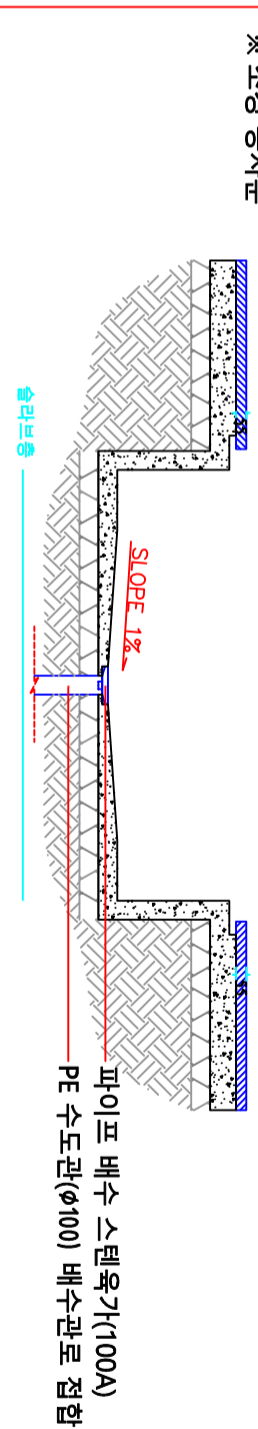
D:\W개인 설계업무\2014새하반기\트림플린\W이미지\WRD-94700(circle 2.5x2.5m).jpg

- 스프링
- safety area (권장사항)
- 기초컷팅라인
- 트림플린 프레임 (120X60)도금철제
- 점핑베드(철심내장 섬유벨트)

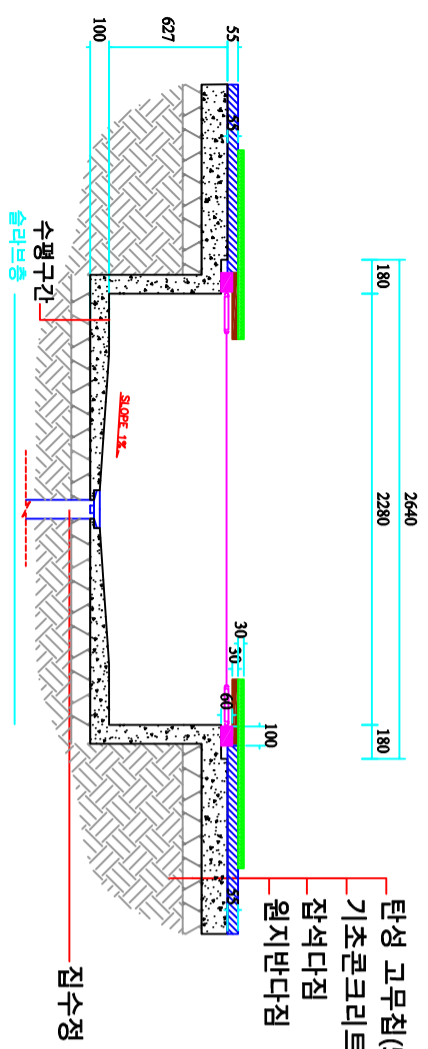


1 평면도  
SCALE : 1 / 40

- ※ 시설물 설치분
- ※ 조경 공사분



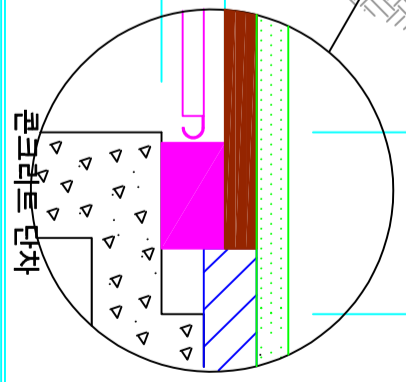
- 탄성 고무철(5T) epdm 고무철
- 기초콘크리트
- 접석다짐
- 원지반다짐

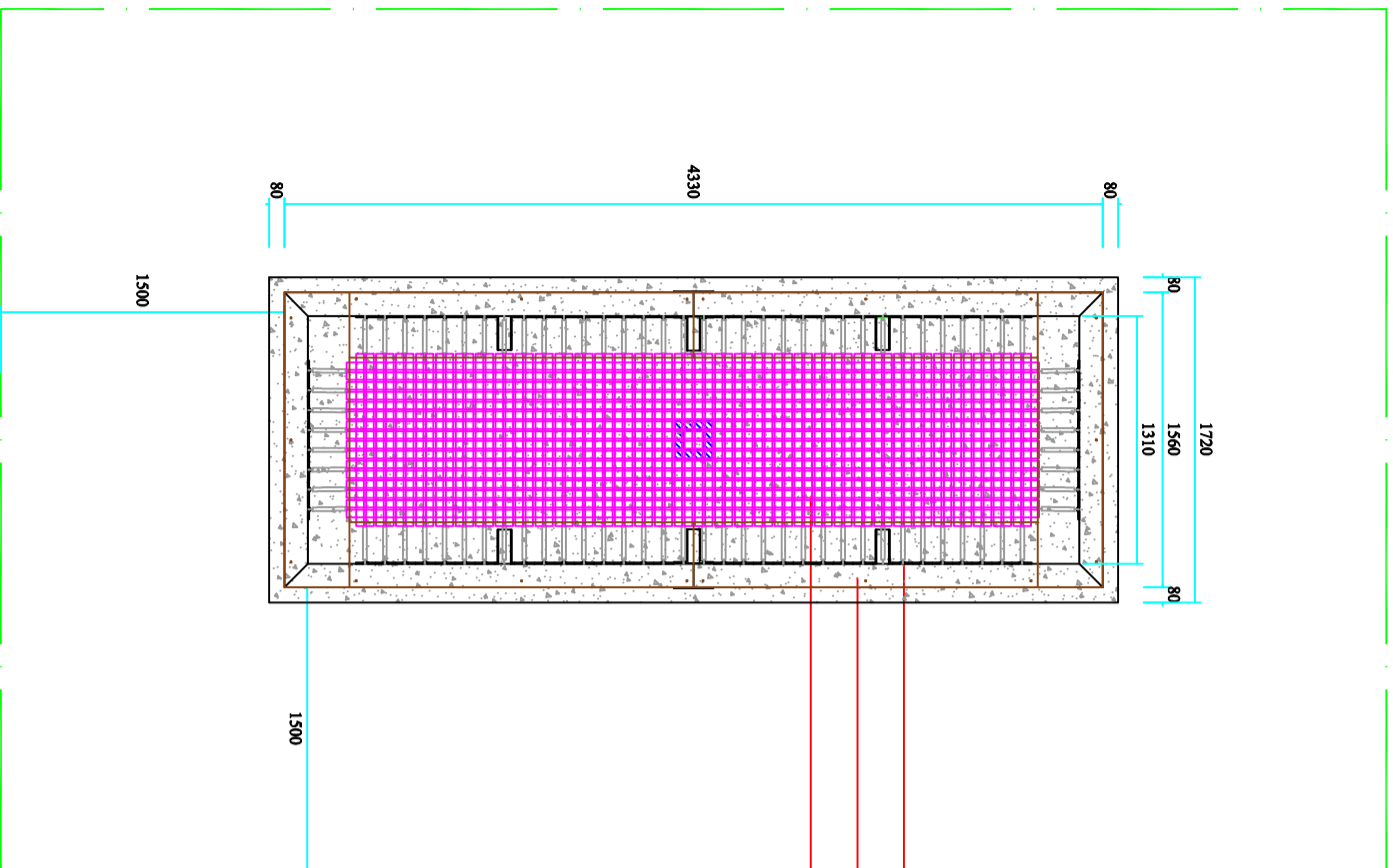


2 정면도  
SCALE : 1 / 40

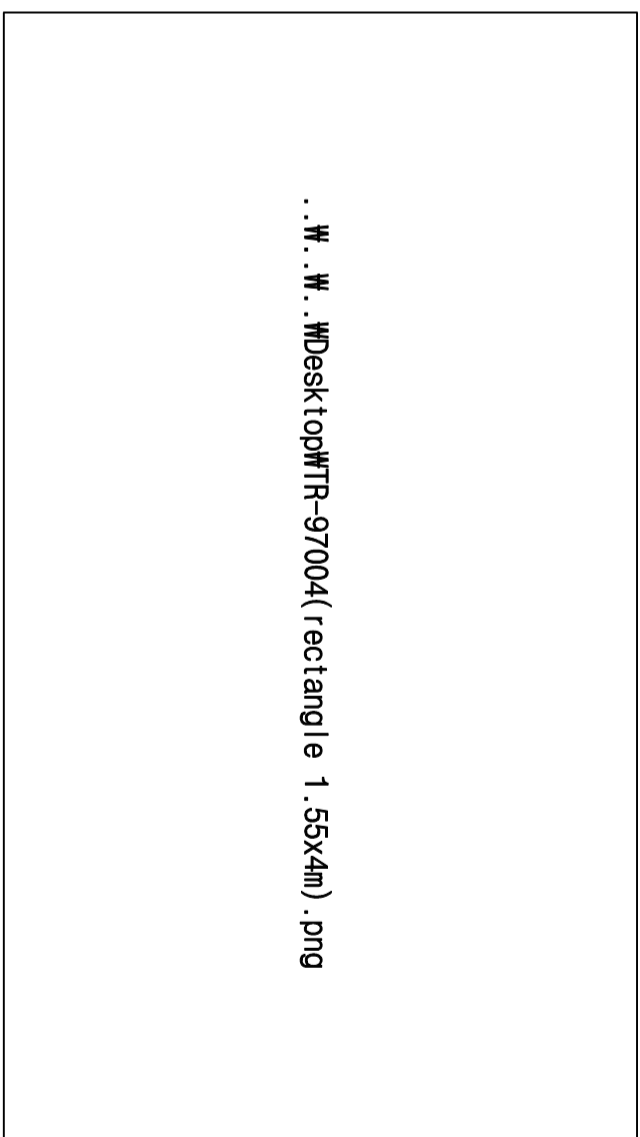


3 측면도  
SCALE : 1 / 40

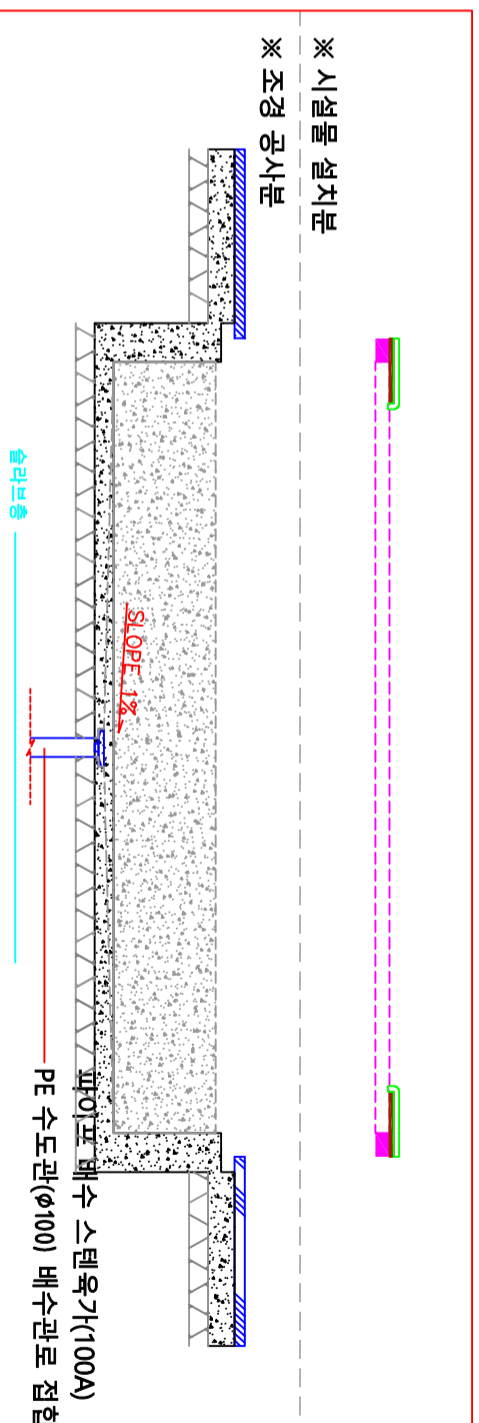




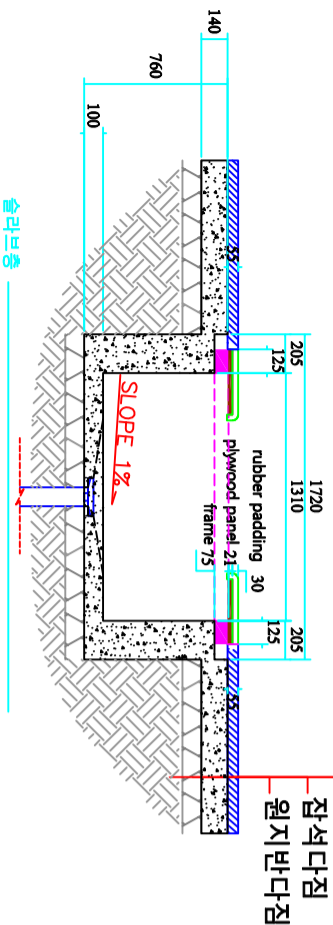
safety area (권장사항)  
 기초컷팅라인  
 트랩폴린 프레임  
 정평베드(철심내장 섬유벨트)



5 이미지  
SCALE : NONE

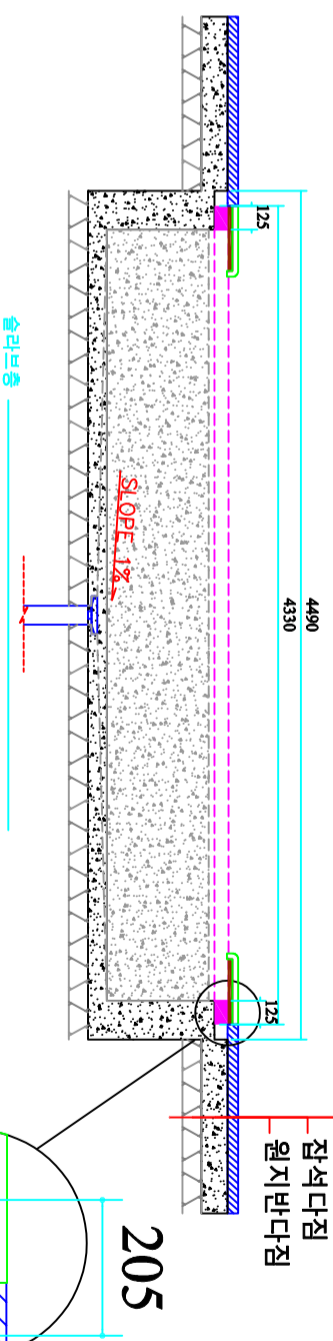


1 평면도  
SCALE : 1 / 40

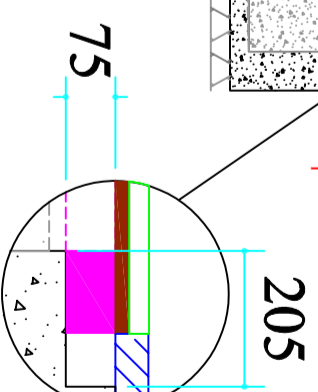


2 정면도  
SCALE : 1 / 40

4 시공상세도  
SCALE : 1 / 40



3 측면도  
SCALE : 1 / 40



NOTE

PROJECT TITLE

PTR-1540 트랩폴린 상세도

SHEET TITLE

DATE

SCALE

A3 : 1 / 40

CHECKED BY

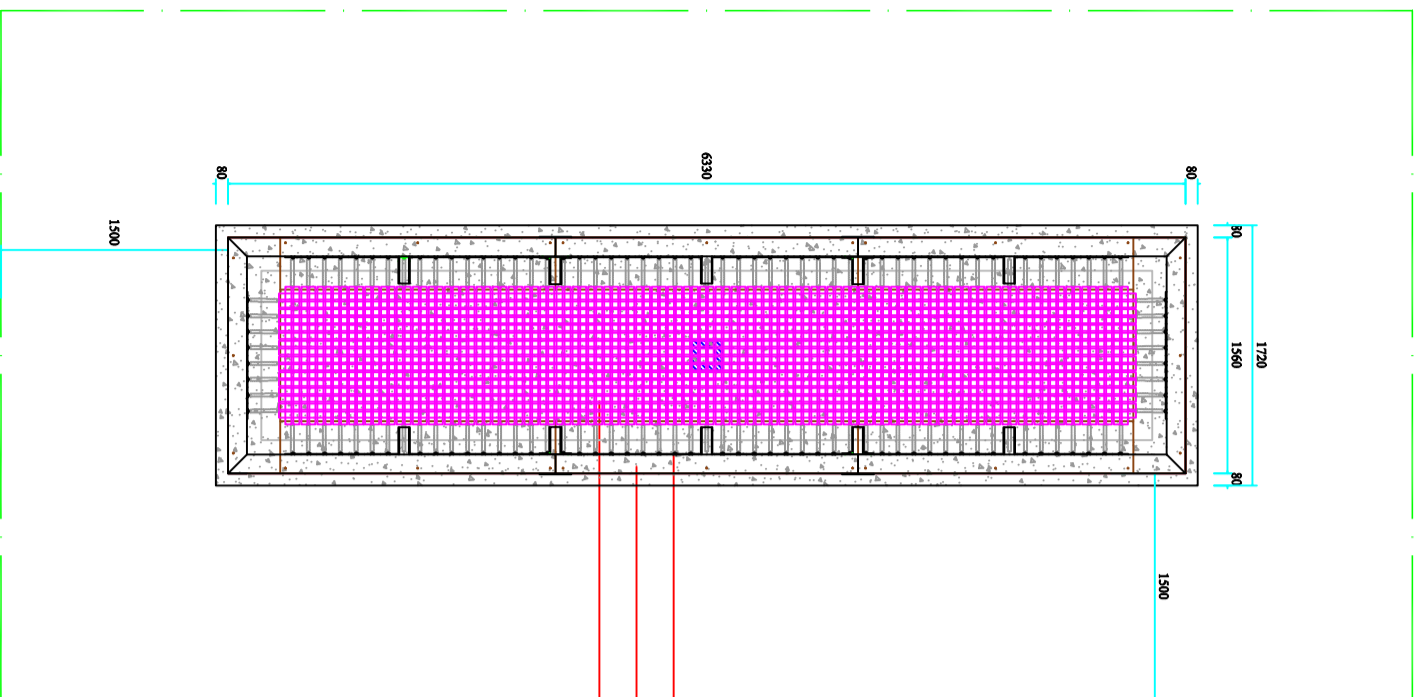
DRAWING BY

SHEET SIZE DRAWING NO

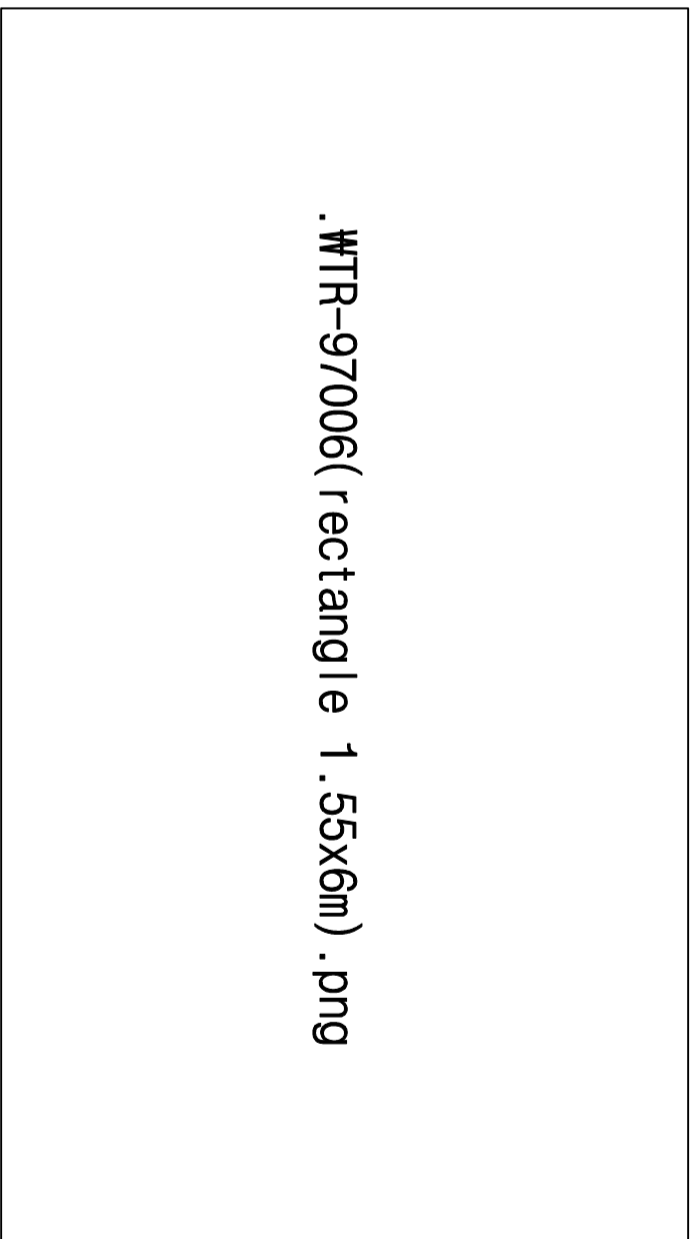
SHEET NO

GV  
(주)지브이

서울시 강동구 양재대로 1397, 양재빌딩 503호  
 Tel. 02-6713-9213  
 Fax. 070-8884-9971

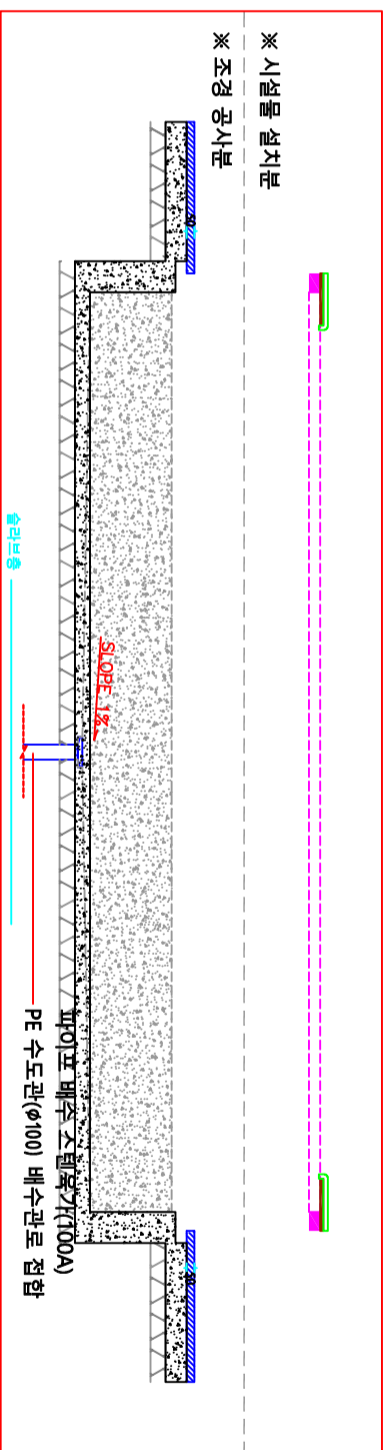


— safety area (권장사항)  
 — 기초컷팅라인  
 — 트렘플린 포레임  
 — 점핑베드(철심내장 섬유벨트)

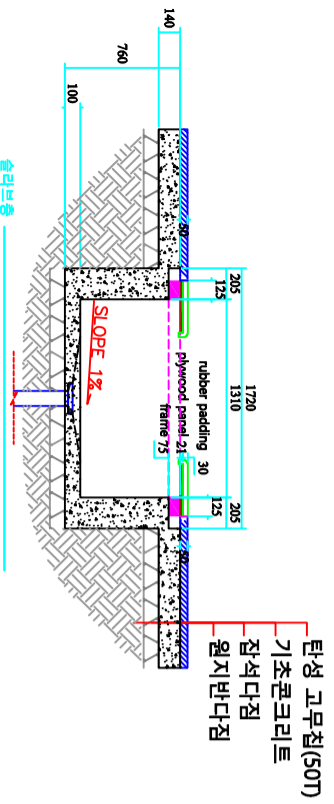


5 이미지  
 SCALE : NONE

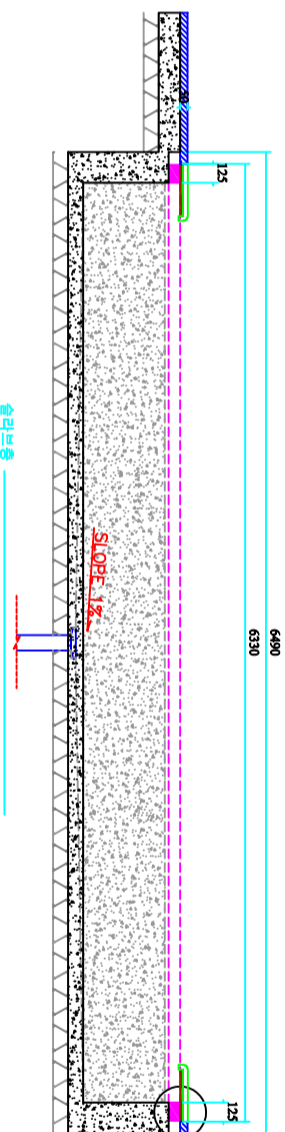
1 평면도  
 SCALE : 1 / 50



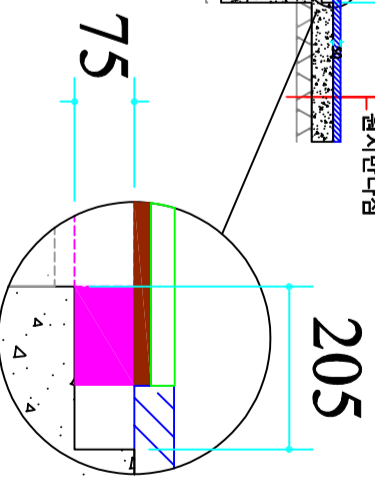
4 시공상세도  
 SCALE : 1 / 60



2 정면도  
 SCALE : 1 / 50



3 측면도  
 SCALE : 1 / 50



NOTE

PROJECT TITLE

PTR-1560 트렘플린 상세도

SHEET TITLE

DATE

SCALE

A3 : 1/50

CHECKED BY

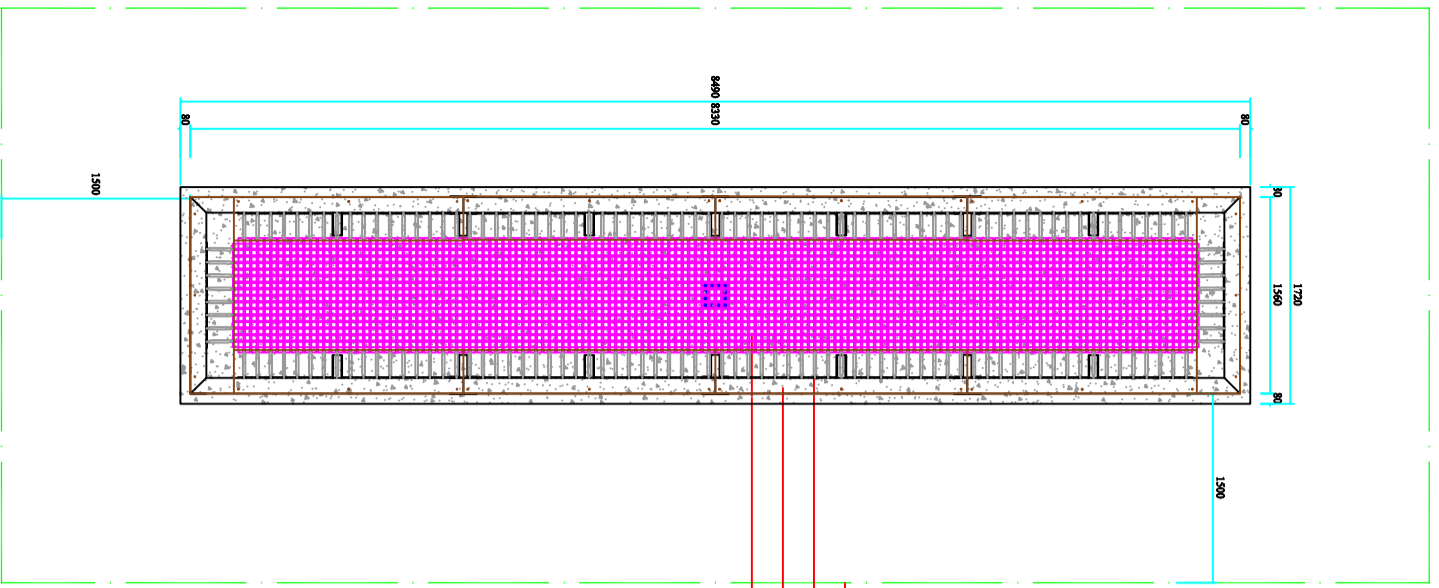
DRAWING BY

SHEET SIZE DRAWING NO

SHEET NO

**GV**  
 (주)지브이

서울시 강동구 양재대로 1397, 양재빌딩 503호  
 Tel. 02-6713-9213  
 Fax. 070-8884-9971

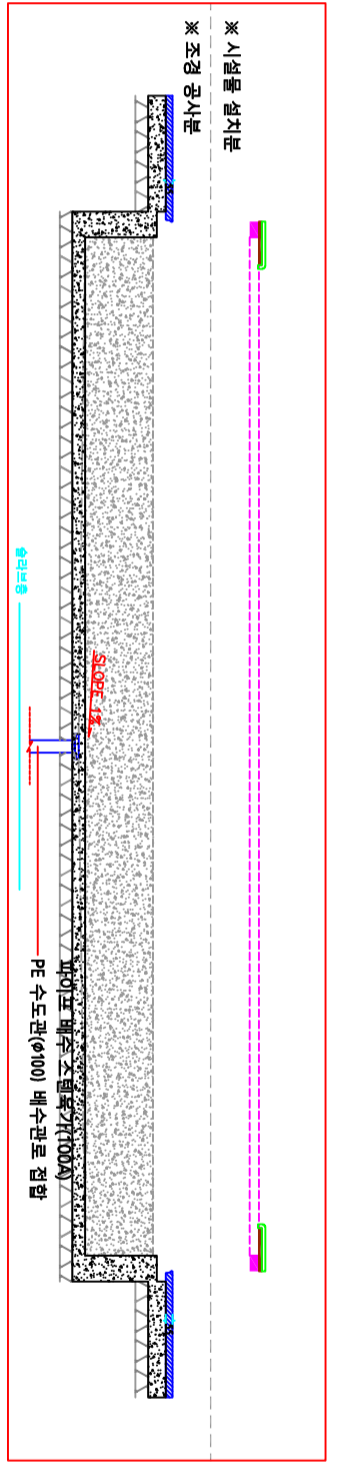


safety area (권장사항)  
 기초컷옴라인  
 트랩홀린 포레임  
 점명배드(철심내장 섬유벨트)

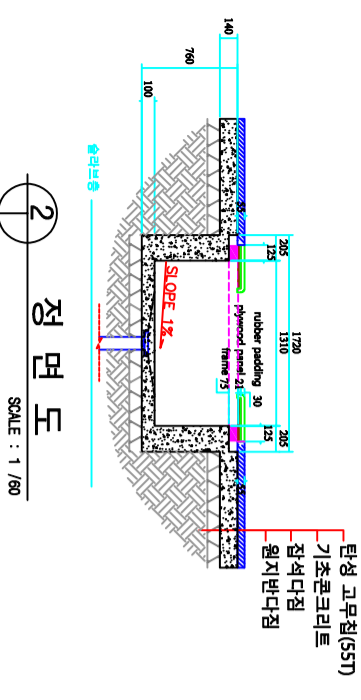
**.WTR-97008( rectangle 1.55x8m) .png**

5 이미지  
 SCALE : NONE

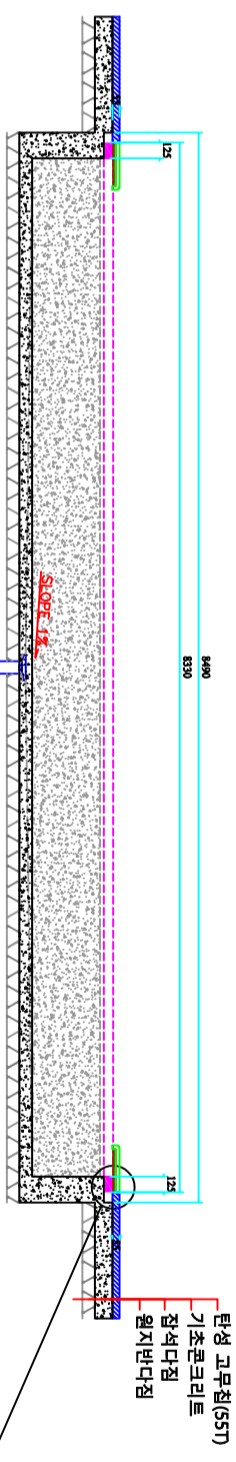
1 평면도  
 SCALE : 1 / 60



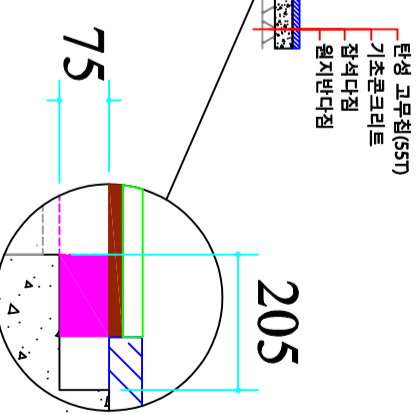
4 시공상세도  
 SCALE : 1 / 60



2 정면도  
 SCALE : 1 / 60



3 측면도  
 SCALE : 1 / 60



NOTE

PROJECT TITLE

PTR-1580 트랩홀린 상세도

SHEET TITLE

DATE

SCALE

A3 : 1/60

CHECKED BY

DRAWING BY

SHEET SIZE DRAWING NO

SHEET NO

NOTE

PROJECT TITLE

PTR-15100 트림펠린 상세도

SHEET TITLE

DATE

SCALE

A3 : 1/60

CHECKED BY

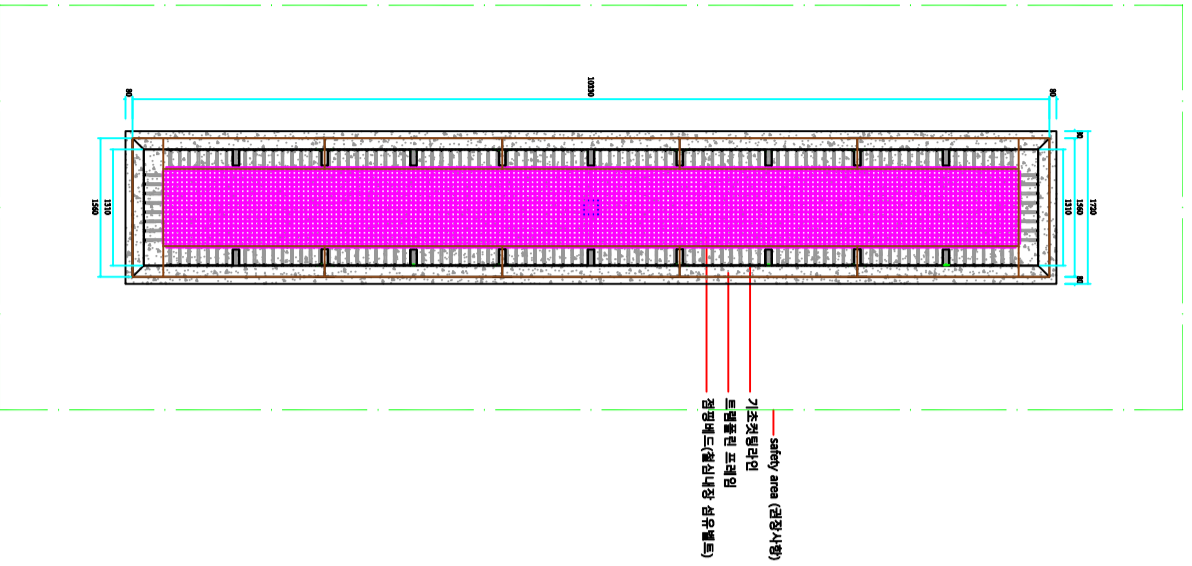
DRAWING BY

SHEET SIZE

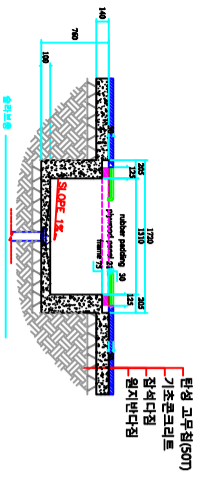
DRAWING NO

SHEET NO

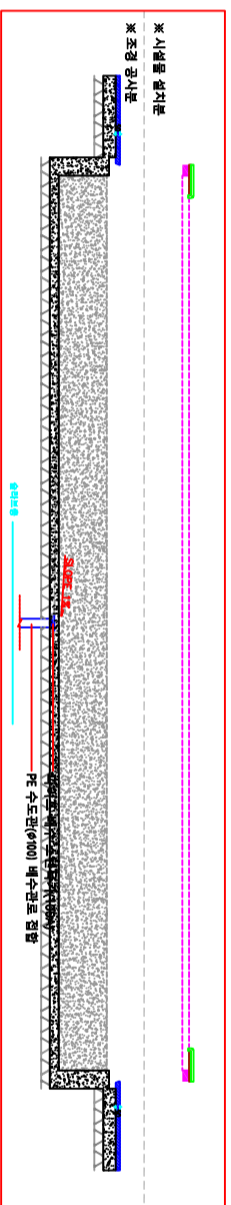
.WTR-97009( rectangle 1.55x10m) .png



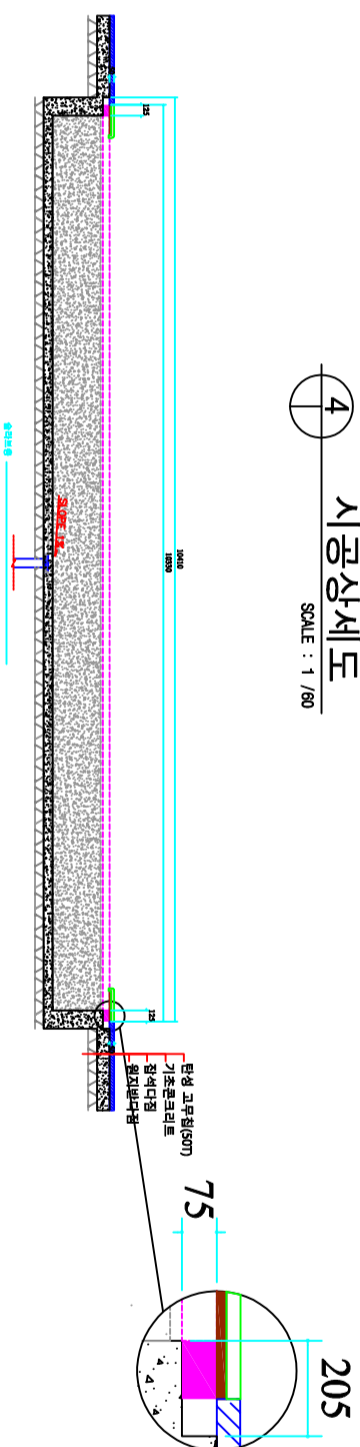
1 평면도 SCALE : 1 / 60



2 정면도 SCALE : 1 / 60

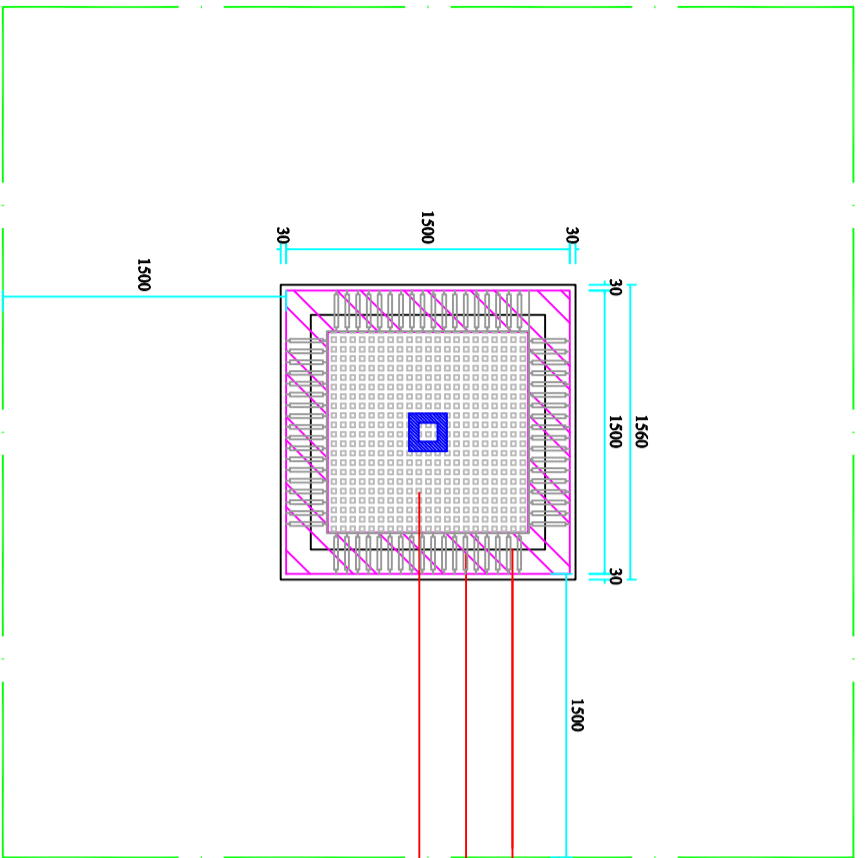


4 시공상세도 SCALE : 1 / 60



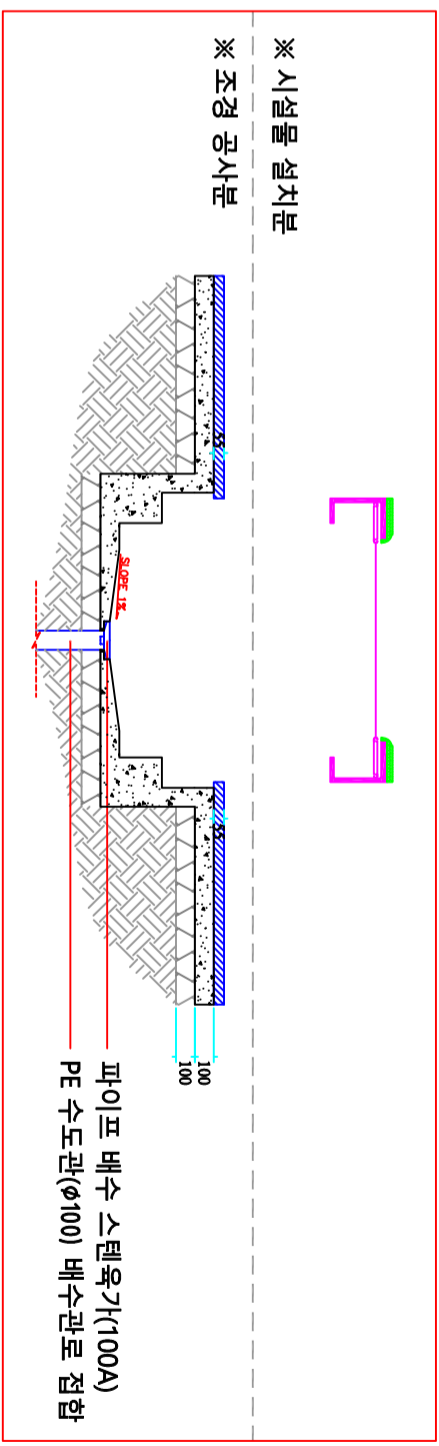
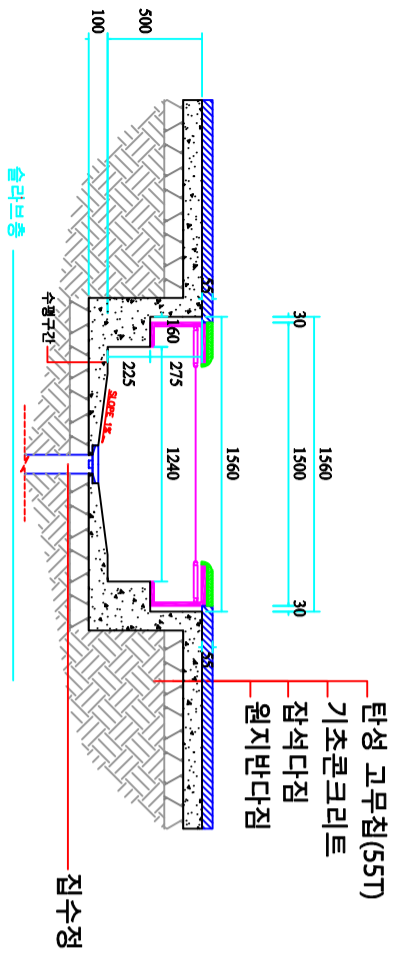
3 측면도 SCALE : 1 / 60

4 이미지 SCALE : NONE



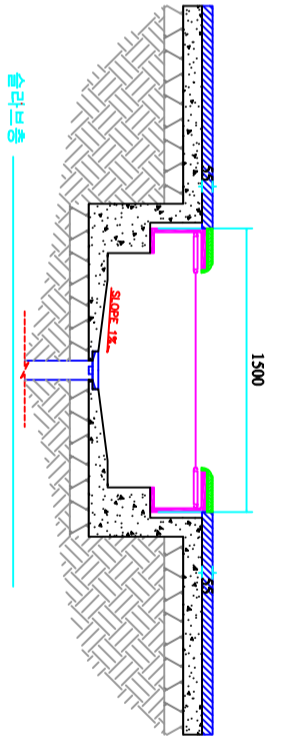
.WNR-97000 (square 1.5x1.5m) .png

1 평면도  
SCALE : 1 / 40



3 정면도  
SCALE : 1 / 40

4 측면도  
SCALE : 1 / 40



NOTE

PROJECT TITLE

PX-1515 트림폴린 상세도

SHEET TITLE

DATE

SCALE

A3 : 1/40

CHECKED BY

DRAWING BY

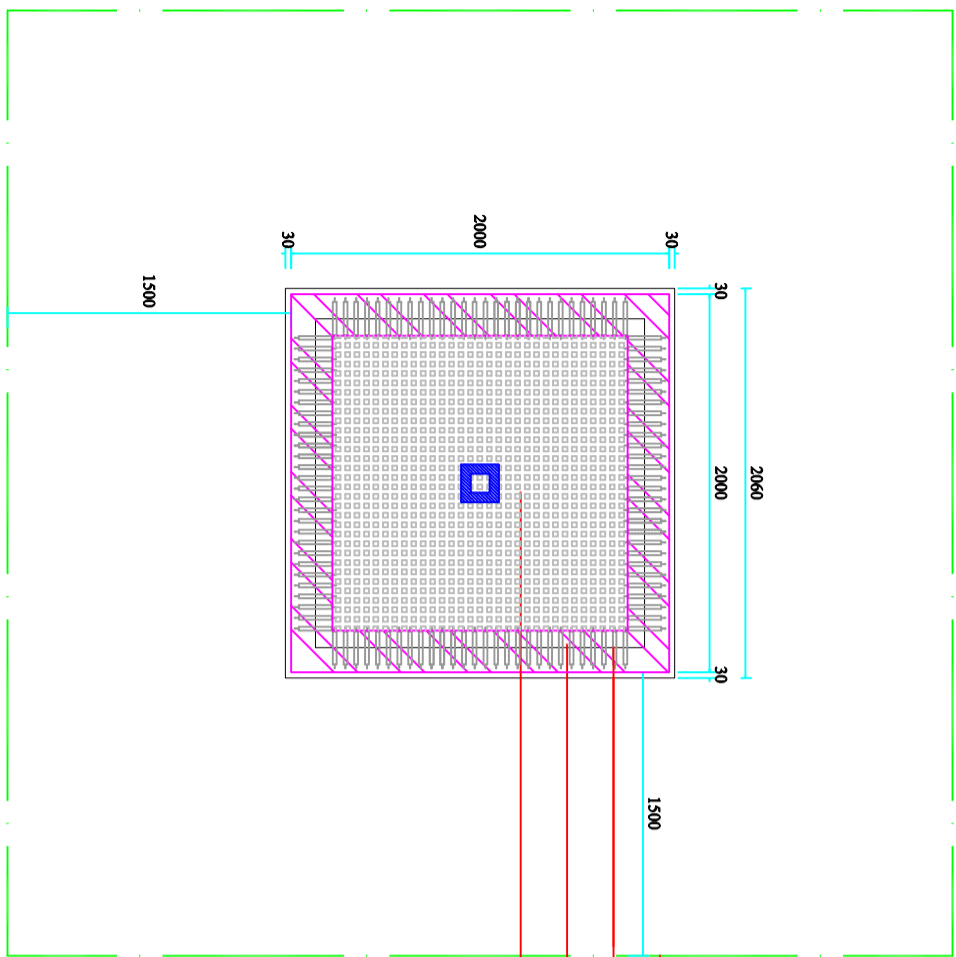
SHEET SIZE DRAWING NO

SHEET NO

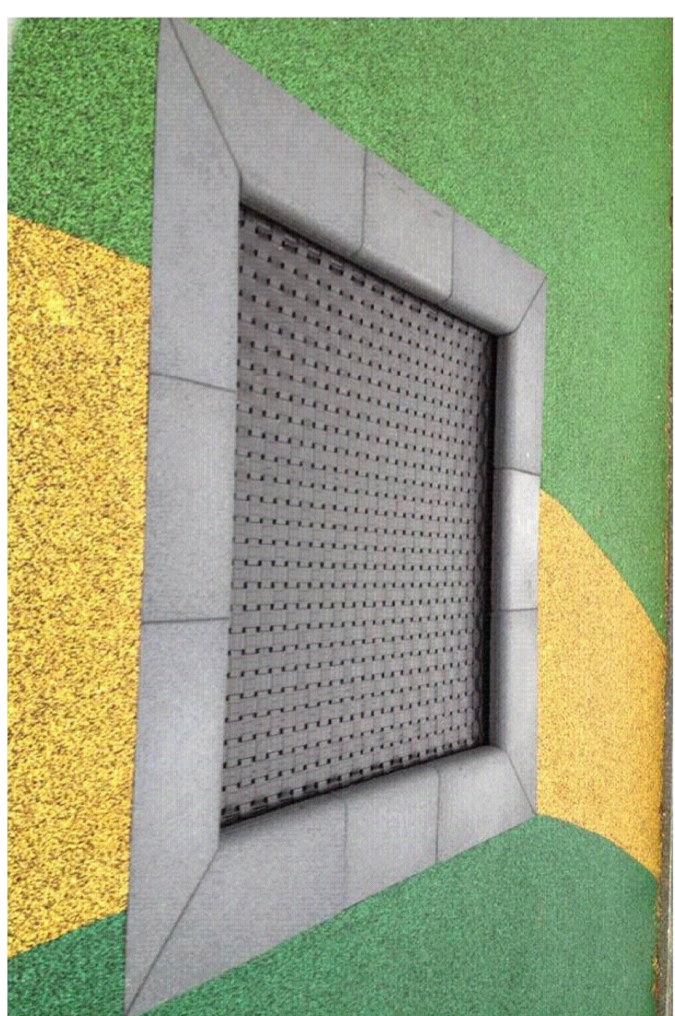
GV  
(주)지브이

서울시 강동구 양재대로 1397, 양재빌딩 503호  
Tel. 02-6713-9213  
Fax. 070-8864-9971



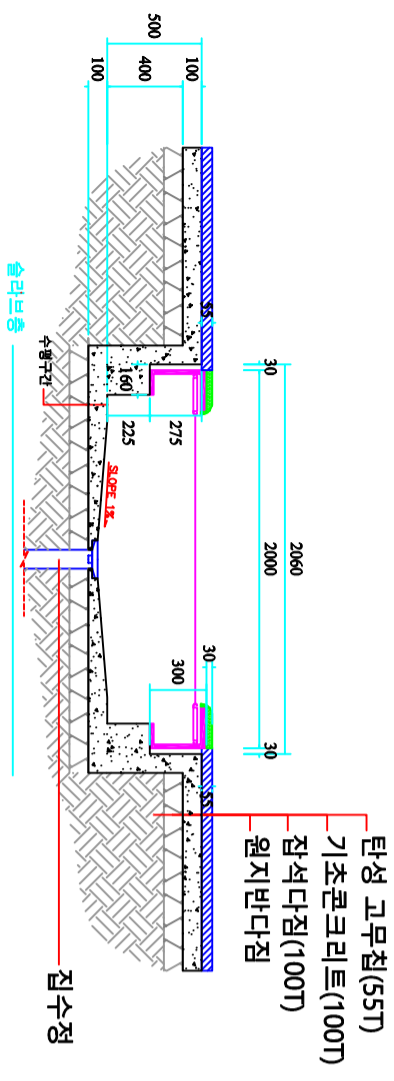


safety area(권장사항)  
 콘크리트 마감라인  
 트랩폴린 프레임  
 정평베드(SUS 와이어 내장 섬유벨트)

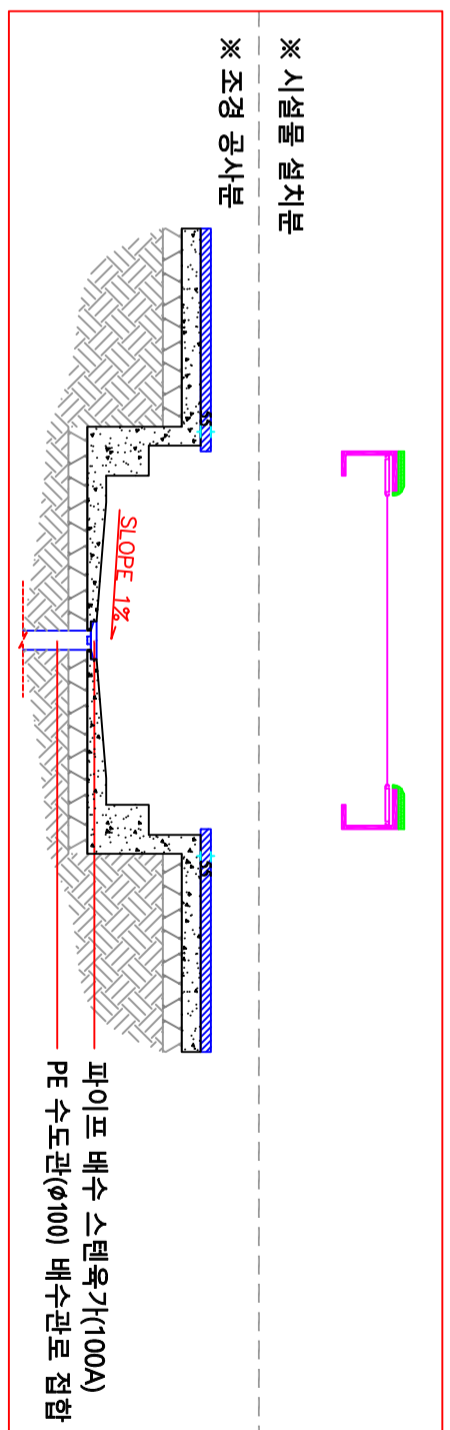


**3 이미지**  
 SCALE : NONE

**1 평면도**  
 SCALE : 1 / 40



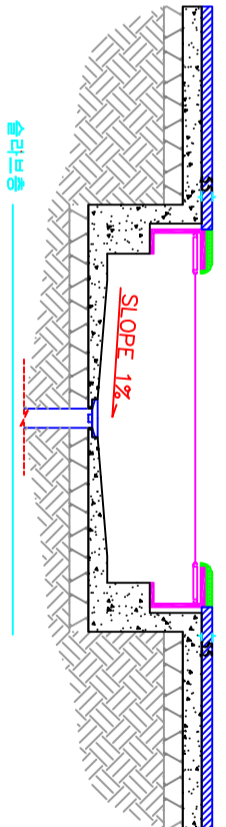
탄성 고무칩(55T)  
 기초콘크리트(100T)  
 잡석다짐(100T)  
 원지반다짐



※ 시설물 설치분  
 ※ 조경 공사분

파이프 배수 스텐육기(100A)  
 PE 수도관(φ100) 배수관로 접합

**2 정면도**  
 SCALE : 1 / 40



**4 측면도**  
 SCALE : 1 / 40

NOTE

PROJECT TITLE

PX-2020 트랩폴린 상세도

SHEET TITLE

DATE

SCALE

A3 : 1/40

CHECKED BY

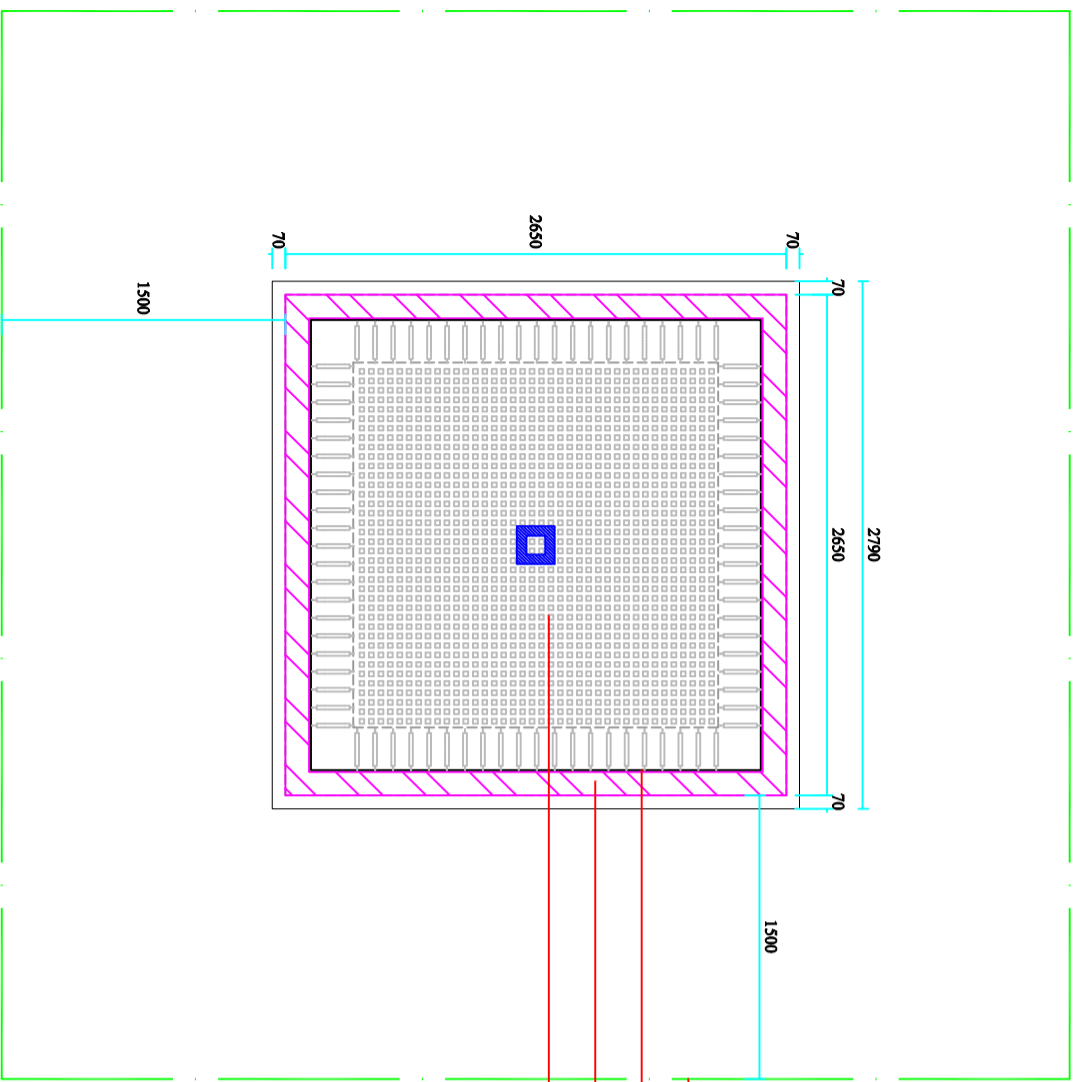
DRAWING BY

SHEET SIZE DRAWING NO

SHEET NO

GV (주)지브이

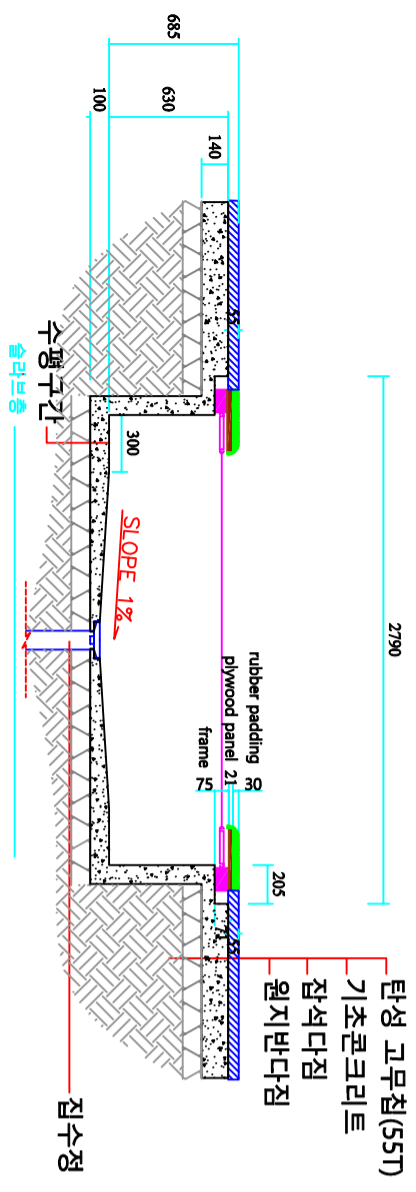
서울시 강동구 양재대로 1397, 양재빌딩 503호  
 Tel. 02-6713-9213  
 Fax. 070-8864-9971



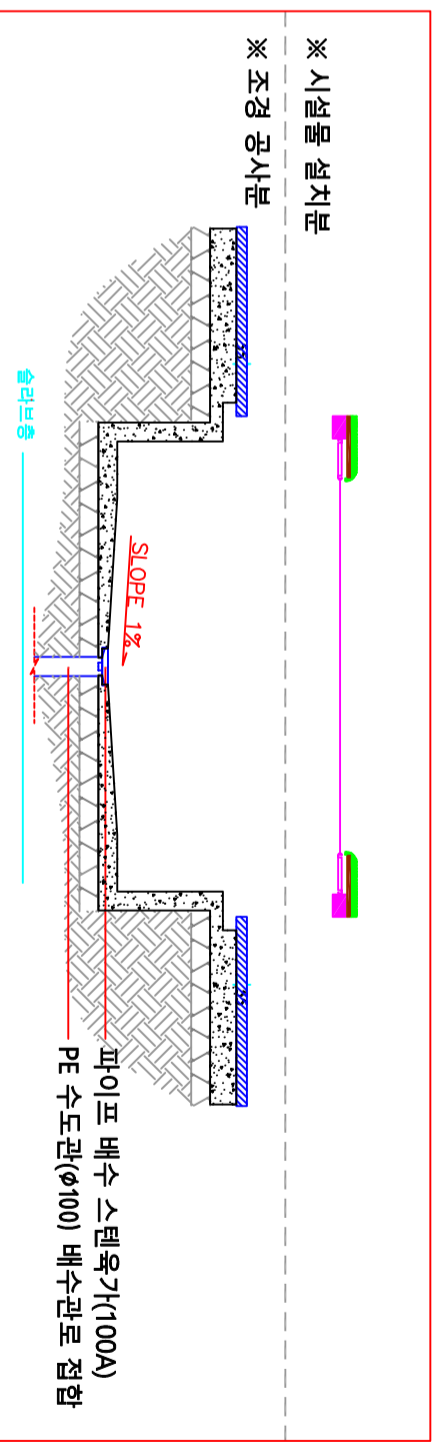
— safety area (권장사항)  
 — 기초컷팅라인  
 — 트랩폴린 프레임  
 — 점평베드(철심내장 섬유벨트)

D:\#개인 설계업무\#2014\#하반기\#트랩폴린\#이미지\#N-97610(square 2.65x2.65m) .png

1 평면도  
 SCALE : 1 / 40



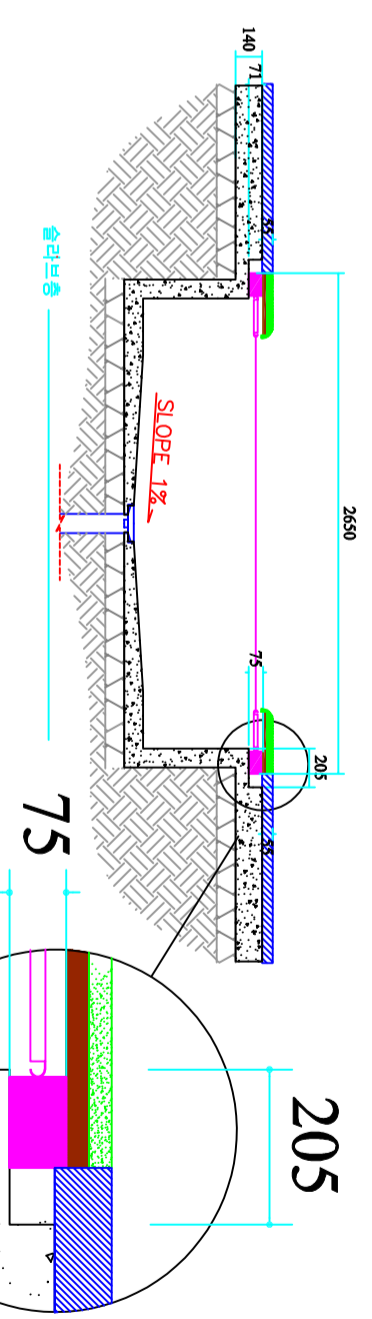
— 탄성 고무칩(S5T)  
 — 기초콘크리트  
 — 접석다짐  
 — 원지반다짐

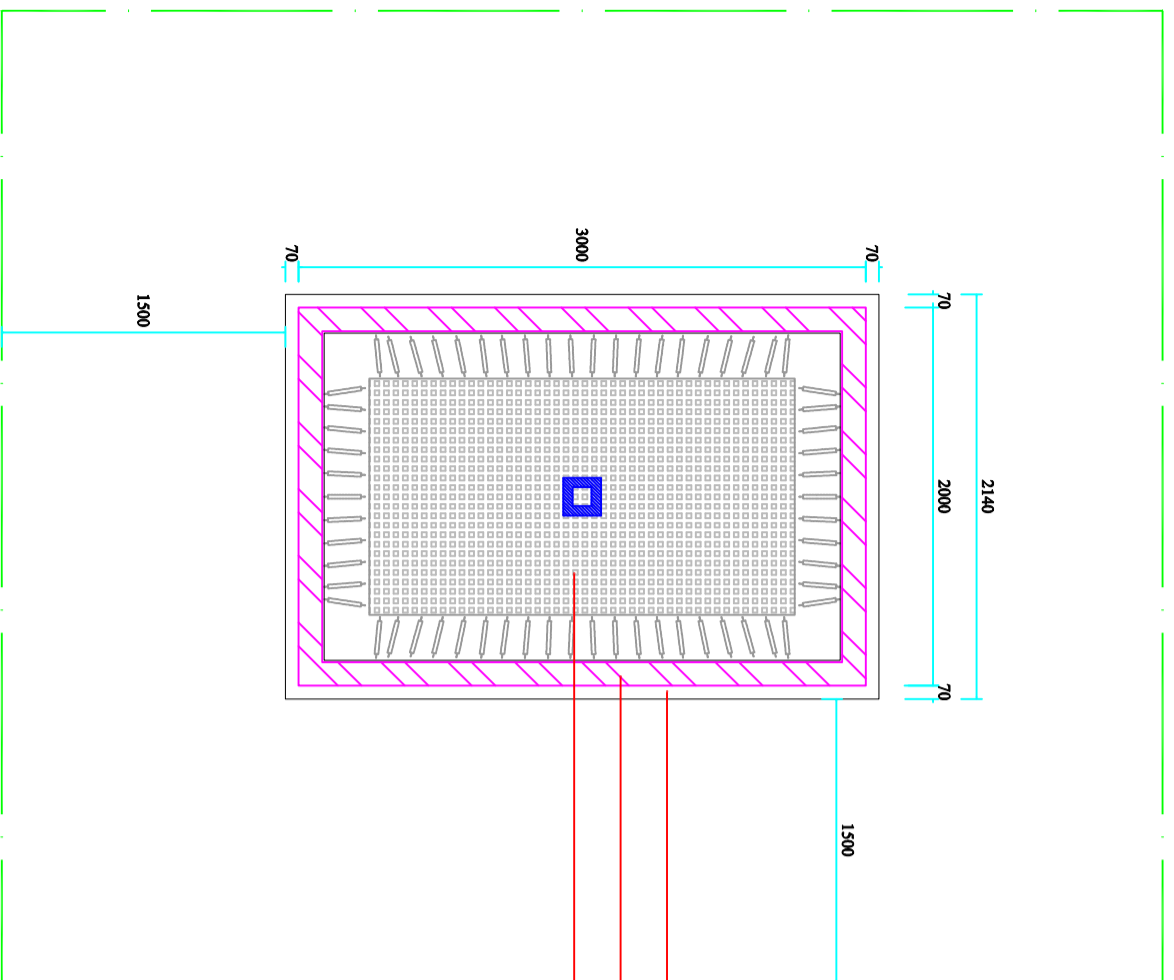


※ 시설물 설치분  
 ※ 조경 공사분

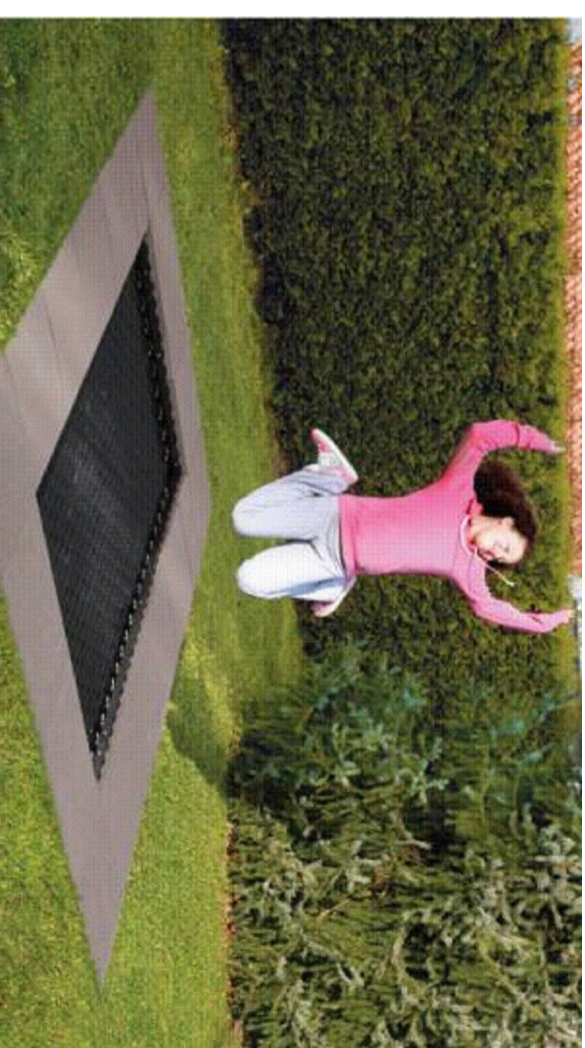
3 정면도  
 SCALE : 1 / 40

4 측면도  
 SCALE : 1 / 40



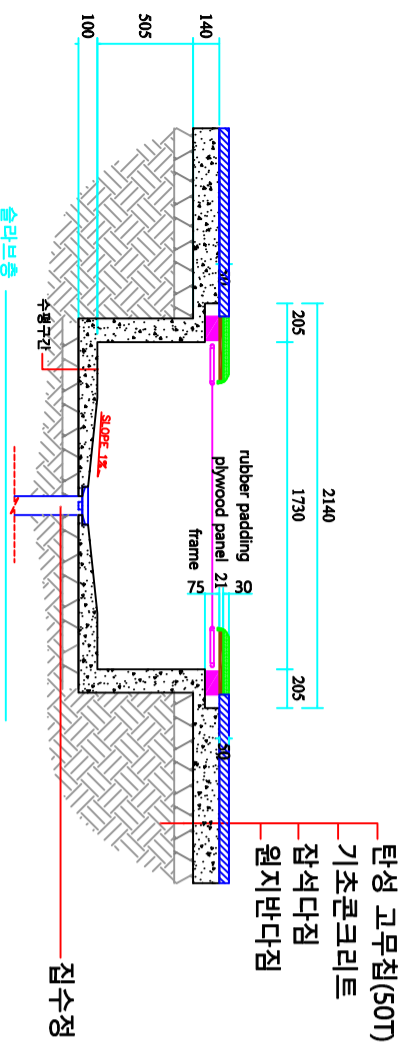


— safety area (권장사항)  
 — 기초컷팅라인  
 — 트림폴린 포레인  
 — 점핑베드(철심내장 섬유벨트)

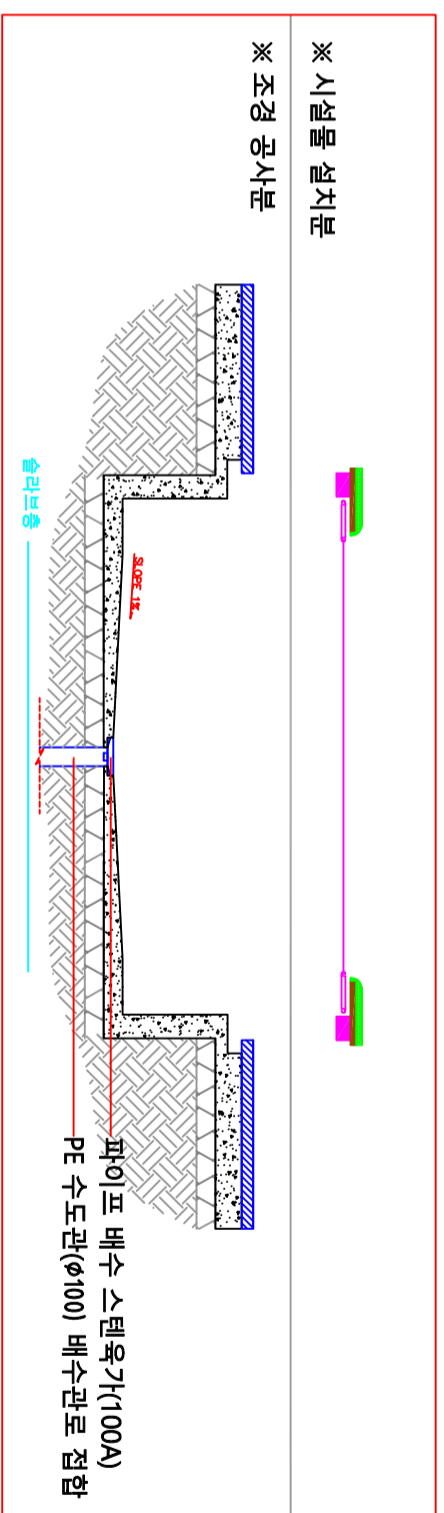


⑤ 이 미 지  
 SCALE : NONE

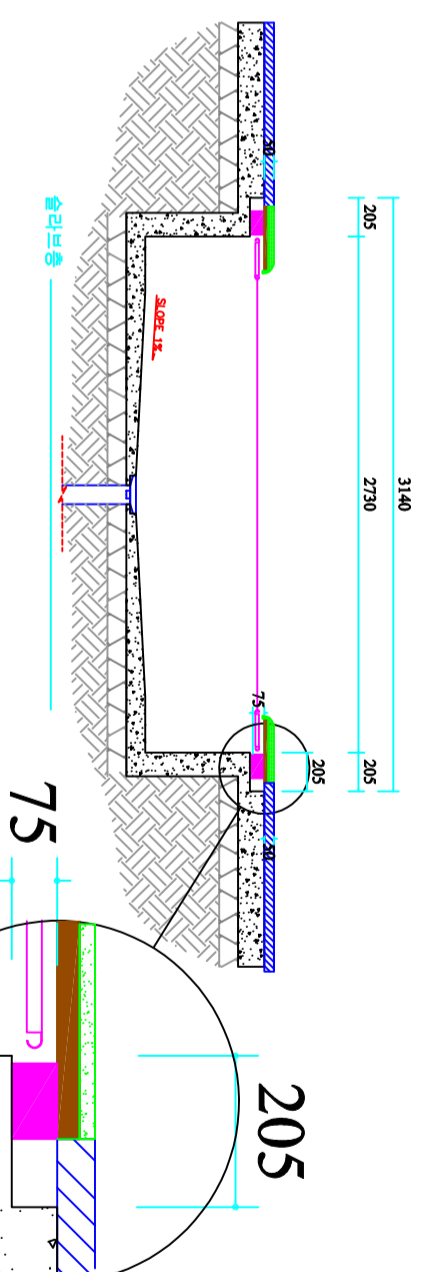
① 평 면 도  
 SCALE : 1/40



② 정 면 도  
 SCALE : 1/40



④ 시 공 상 세 도  
 SCALE : 1/40



③ 측 면 도  
 SCALE : 1/40

콘크리트 단차

PX - 3020 트림폴린 상세도

A3 : 1/40